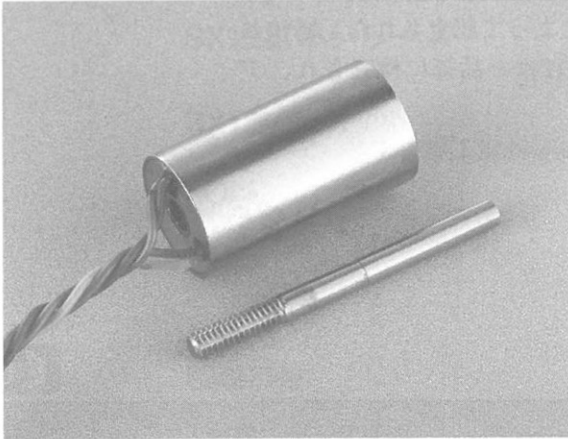


SX9W3

ミニチュア型



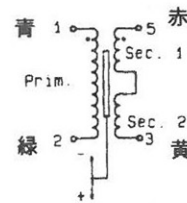
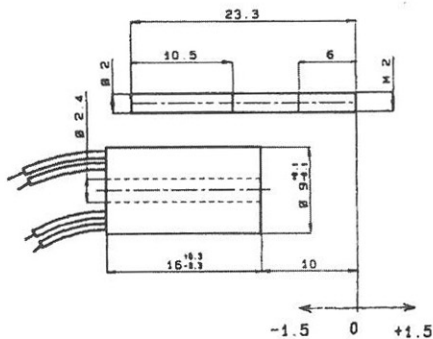
性能

有効ストローク	±1.5mm
励磁電圧	2.2Vrms標準
励磁周波数	400Hz～15kHz (3500Hz標準)
非線形性	±0.25%FS以下 (±0.1%FS:オプション)
分解能	理論的無限小
残留電圧	0.5%FS以下
使用温度範囲	-40～+125℃
感度温度特性	500ppm/℃以下 (300ppm/℃:オプション)
耐衝撃	1000G/5ms
耐振動	20G
耐電圧	500VDC/1分間
絶縁抵抗	1MΩ以上
保護規格	IP65

電氣的性能 (励磁電圧2.2Vrms, 励磁周波数3500Hz, 23℃条件下)

型式	有効ストローク(mm)	非線形性 (%FS)	感度 (mV/Vrms/mm)	インピーダンス (Ω)		位相遅れ (1次/2次) (deg)
				1次	2次	
SX9W3	±1.5	±0.25	195	430	500	8以下

外形寸法及び結線図



- リード線 AWG30 1m長
- 重量ハウジング 8g
コア 5g

オプション

- L: 非線形性 ±0.1%以下
- T: 感度温度特性 300ppm/℃以下
- M: L+Tオプション
- L、Mオプションは試験成績書が添付されます。

型式番号

SX9W3※
※……オプション (L、T、M)