

コンダクティブ プラスチック ポテンシオメータ

航空機に採用された、コンダクティブプラスチック素子をベースに特に自動車工業用のアプリケーションとして開発された HOLLOW SHAFTタイプのポテンシオメータです。

■電氣的仕様

有効電気角	94°±1.5°
線形性	±1.5%
定格抵抗値	3.85kΩ±20%
定格電力	0.5W(+40℃) 0.05W(+125℃)
摺動子保護抵抗 (Rp)	1.7kΩ±20%
ブラシ電流	最大15mA(1min) 推奨100μA以下
出力スムーズネス	0.1%未満

■機械的仕様

機械的回転角	128°±4°
摺動トルク	5Ncm未満
終端許容トルク	30Ncm
シャフトの許容アライメント	max0.2mm
取付ネジの締付けトルク	max230Ncm
動作温度	-40℃～+125℃
保存温度	-55℃～+135℃
耐振	50G(または10～2000Hz, 10mm)
保護規格	IP64
寿命	5×10 ⁶ 回(微小回転時は200×10 ⁶ 回以上)

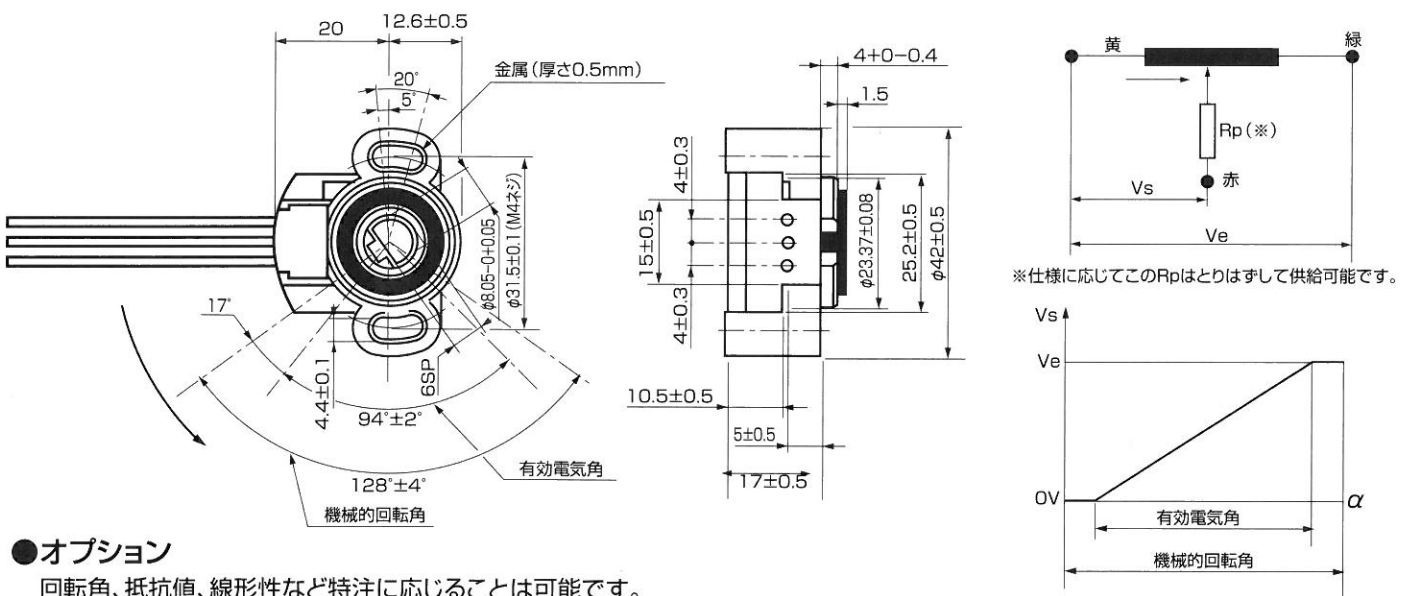
■その他

標準色	緑/黄/赤、
	3×0.93mm ² 、
	長さ300mm、
リード線	-40℃～+105℃、 (オプションにより -40℃～+125℃ 対応可能)

■型式

PMR425

外形寸法図



●オプション

回転角、抵抗値、線形性など特注に応じることは可能です。

製造元



107-111, Rue du Moulin Sarrazin,
95102 Argenteuil Cedex, France

発売元 **STC サンテスト株式会社**

本社 〒554-8691 大阪市此花区常吉1丁目1番60号
TEL. 06 (6465) 5561 FAX. 06 (6465) 5921
東京営業所 〒105-0012 東京都港区芝大門1-16-4 第二高山ビル4F
TEL. 03-3432-1417 FAX. 03-3432-1337

本カタログに記載の仕様は、改良のため予告なく変更することがあります。