

# 差動トランス セレクションガイド



型式番号	IW250	IW255	ID 36/90K	IT108	IW10	IW120	ID36/90
センサー型式	直線		回転	直線			回転
励磁方式	DC			AC			
ストローク	20~200mm	±10~±100mm	±45°	±2mm, ±4mm	±2mm, ±4mm	±6~±75mm	±45°
精度	0.5% (オプション0.25%)		±10°...±0.5% ±30°...±1.0% ±45°...±1.5%	0.5% (オプション0.25%)	0.5% (オプション0.25%)	0.5% (オプション0.25%)	±10°...±0.5% ±30°...±1.0% ±45°...±1.5%
供給電圧	23~32VDC	±11.5VDC~ ±16VDC	±11.5VDC~ ±16VDC				
消費電流	45mA 出力電流20mAのとき	30mA					
出力信号	0~20mA (オプション4~20mA)	±10Vmax	60mV/度 ±2.7V/45°	1000mV/mm(代表例)		625~100mV/mm (ストロークによる)	55mV/度
負荷抵抗	0~1000Ω	2KΩ					
リップル	0.005mA <sub>pp</sub>	5mV <sub>pp</sub>					
周波数特性	100Hz						
出力変動	0.01mA(電源変動1V) 0.01mA(負荷変動200Ω)	±0.5% (電源変動±10%)					
温度ドリフト	0.002mA/K	1mV/K					
安定時間	15分						
励磁周波数	10KHz±10%						
直流抵抗				120Ω		別紙	160Ω
インダクタンス				28mH	17mH	参照	14mH
動作温度	-10℃~+80℃		-10℃~+60℃	-20℃~+80℃	-55℃~+120℃		-20℃~+80℃
保存温度	-30℃~+100℃			同上		-30℃~+100℃	
耐衝撃				20 G			
耐振	5~60Hz/0.3mm <sub>pp</sub>		5~60Hz/0.3mm <sub>pp</sub> 60~2KHz/3G	5~60Hz/0.3mm <sub>pp</sub> 60~2KHz/3G		5~60Hz/0.3mm <sub>pp</sub> 60~2KHz/3G	
許容加速度	6 G(常時)			6 G(常時)			

明記ない限り+20℃、±15VDC(供給電圧)の条件でのデータである。

IW250シリーズ



IT108シリーズ



IW255シリーズ



IW120シリーズ



# MODEL- IW255シリーズ



型式番号	ストローク mm	感 度 (電源±15VDC)
IW255/ 20	±10	1000mV/mm
IW255/ 40	±20	500mV/mm
IW255/100	±50	200mV/mm
IW255/200	±100	100mV/mm

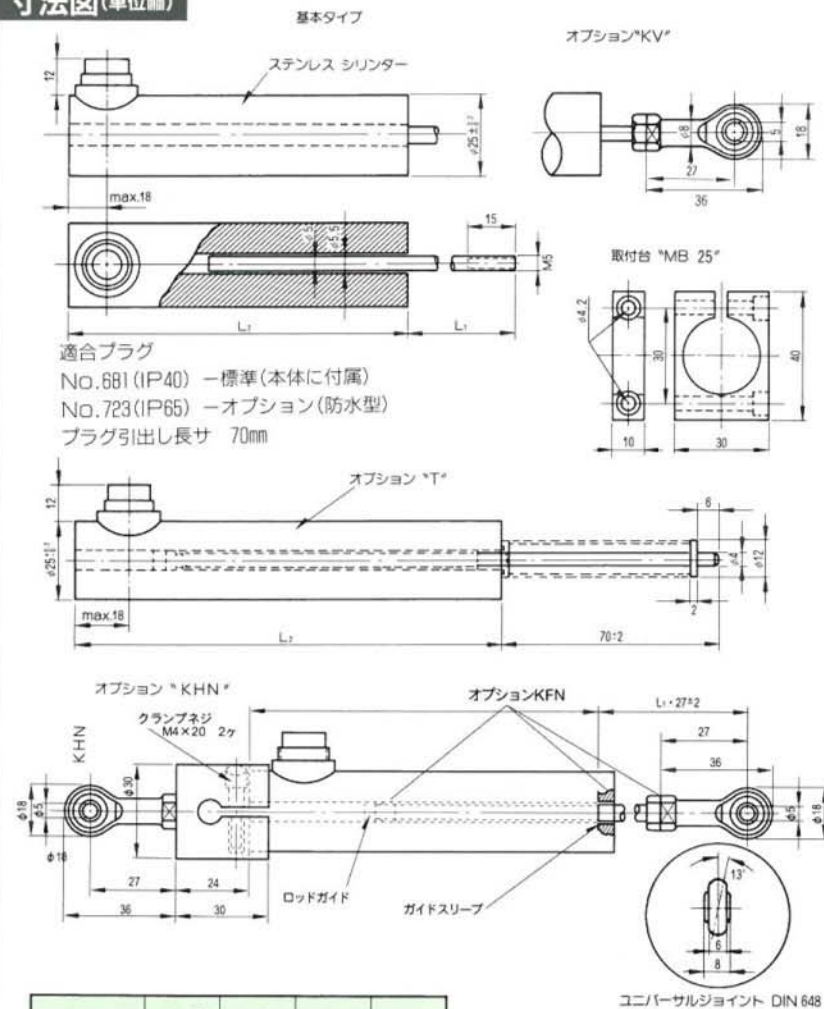
## オプション

- IW255/・T : スプリングリターン式  
ストロークmax100mm
- ・KV : プッシュロッド側  
ユニバーサルジョイント
  - ・KFN : プッシュロッド側  
ユニバーサルジョイント  
およびスリーブ、ロッド  
ガイド付
  - ・KHN : リヤーエンド側(コネクタ  
ー側)  
ユニバーサルジョイント

### IW250/255Tのスプリング

- ・初期スプリング圧縮力 4N以下
  - ・バネ常数  
ストローク N/m
- |     |      |
|-----|------|
| 20  | 0.14 |
| 40  | 0.07 |
| 100 | 0.03 |

## 寸法図(単位mm)



型式番号	L1*) mm	L2 mm	コアの 無い場合	コア
IW255/ 20	40	110	200g	13g
IW255/ 40	50	140	240g	16g
IW255/100	80	250	380g	25g
IW255/200	130	500	700g	44g

\*) プッシュロッドはセンター位置

コネクタピン配置  
1=+15VDC(+11.5 to +16VDC)  
2=Common (0V)  
3=-15VDC(-11.5 to -16VDC)  
4=output signal