

差動トランス セレクションガイド



型式番号	IW250	IW255	ID 36/90K	IT108	IW10	IW120	ID36/90			
センサー型式	直 線		回 転	直 線			回 転			
励磁方式	D C			A C						
ストローク	20~200mm	±10~±100mm	±45°	±2mm, ±4mm	±2mm, ±4mm	±6~±75mm	±45°			
精 度	0.5% (オプション0.25%)		±10°...±0.5% ±30°...±1.0% ±45°...±1.5%	0.5% (オプション0.25%)	0.5% (オプション0.25%)	0.5% (オプション0.25%)	±10°...±0.5% ±30°...±1.0% ±45°...±1.5%			
供給電圧	23~32VDC	±11.5VDC~ ±16VDC	±11.5VDC~ ±16VDC							
消費電流	45mA 出力電流20mAのとき	30mA								
出力信号	0~20mA (オプション4~20mA)	±10Vmax	60mV/度 ±2.7V/45°					1000mV/mm(代表例)	625~100mV/mm (ストロークによる)	55mV/度
負荷抵抗	0~1000Ω	2KΩ								
リップル	0.005mA _{pp}	5mV _{pp}								
周波数特性	100Hz									
出力変動	0.01mA(電源変動1V) 0.01mA(負荷変動200Ω)	±0.5% (電源変動±10%)								
温度ドリフト	0.002mA/K	1mV/K								
安定時間	15分									
励磁周波数	10KHz±10%									
直流抵抗				120Ω	別 紙	160Ω				
インダクタンス				28mH	17mH	参 照	14mH			
動作温度	-10℃~+80℃		-10℃~+60℃	-20℃~+80℃	-55℃~+120℃		-20℃~+80℃			
保存温度	-30℃~+100℃			同 上		-30℃~+100℃				
耐 衝 撃	20 G									
耐 振	5~60Hz/0.3mm _{pp}		5~60Hz/0.3mm _{pp} 60~2KHz/3G	5~60Hz/0.3mm _{pp} 60~2KHz/3G		5~60Hz/0.3mm _{pp} 60~2KHz/3G				
許容加速度	6 G(常時)			6 G(常時)						

明記ない限り+20℃、±15VDC(供給電圧)の条件でのデータである。

IW250シリーズ



IT108シリーズ



IW255シリーズ



IW120シリーズ



MODEL- IW250シリーズ



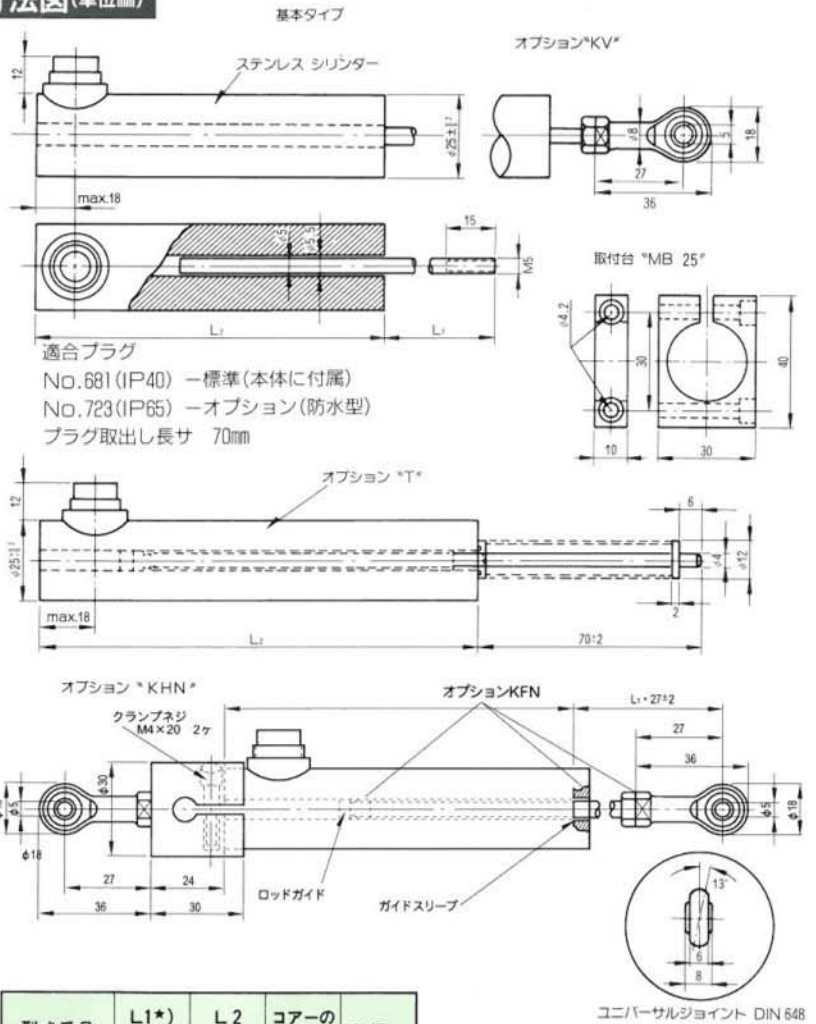
型式番号		ストローク mm	出力信号 (I)
O-20mA	4-20mA		
IW251/ 20*	253/ 20	20	増 加
IW252/ 20	254/ 20	20	減 少
IW251/ 40*	253/ 40	40	増 加
IW252/ 40	254/ 40	40	減 少
IW251/100*	253/100	100	増 加
IW252/100	254/100	100	減 少
IW251/200*	253/200	200	増 加
IW252/200	254/200	200	減 少

※印：標準品
 (I) コアがコネクター側へ移動したときの出力変化を示す。

オプション

- IW250/..T : スプリングリターン式
ストロークmax100mm
- ..KV : プッシュロッド側ユニバーサルジョイント
- ..KFN : プッシュロッド側ユニバーサルジョイントおよびスリーブ, ロッドガイド付
- ..KHN : リヤード側(コネクター側)
ユニバーサルジョイント

寸法図(単位mm)



型式番号	L1*) mm	L2 mm	コアの 無い場合	コア
IW250/20	40	110	200g	13g
IW250/40	50	140	240g	16g
IW250/100	80	250	380g	25g
IW250/200	130	500	700g	44g

*) プッシュロッドはセンター位置

コネクターピン配置
 1=電源(+)
 2=電源(-)
 3=電流出力(+)

