

# 差動トランス セレクションガイド



型式番号	IW250	IW255	ID 36/90K	IT108	IW10	IW120	ID36/90
センサー型式	直線		回転	直線			回転
励磁方式	DC			AC			
ストローク	20~200mm	±10~±100mm	±45°	±2mm, ±4mm	±2mm, ±4mm	±6~±75mm	±45°
精度	0.5% (オプション0.25%)		±10°...±0.5% ±30°...±1.0% ±45°...±1.5%	0.5% (オプション0.25%)	0.5% (オプション0.25%)	0.5% (オプション0.25%)	±10°...±0.5% ±30°...±1.0% ±45°...±1.5%
供給電圧	23~32VDC	±11.5VDC~ ±16VDC	±11.5VDC~ ±16VDC				
消費電流	45mA 出力電流20mAのとき	30mA					
出力信号	0~20mA (オプション4~20mA)	±10Vmax	60mV/度 ±2.7V/45°	1000mV/mm(代表例)		625~100mV/mm (ストロークによる)	55mV/度
負荷抵抗	0~1000Ω	2KΩ					
リップル	0.005mA <sub>pp</sub>	5mV <sub>pp</sub>					
周波数特性	100Hz						
出力変動	0.01mA(電源変動1V) 0.01mA(負荷変動200Ω)	±0.5% (電源変動±10%)					
温度ドリフト	0.002mA/K	1mV/K					
安定時間	15分						
励磁周波数	10KHz±10%						
直流抵抗				120Ω		別紙	160Ω
インダクタンス				28mH	17mH	参照	14mH
動作温度	-10℃~+80℃		-10℃~+60℃	-20℃~+80℃	-55℃~+120℃		-20℃~+80℃
保存温度	-30℃~+100℃			同上		-30℃~+100℃	
耐衝撃				20G			
耐振	5~60Hz/0.3mm <sub>pp</sub>		5~60Hz/0.3mm <sub>pp</sub> 60~2KHz/3G	5~60Hz/0.3mm <sub>pp</sub> 60~2KHz/3G		5~60Hz/0.3mm <sub>pp</sub> 60~2KHz/3G	
許容加速度	6G(常時)			6G(常時)			

明記ない限り+20℃、±15VDC(供給電圧)の条件でのデータである。

IW250シリーズ



IT108シリーズ



IW255シリーズ



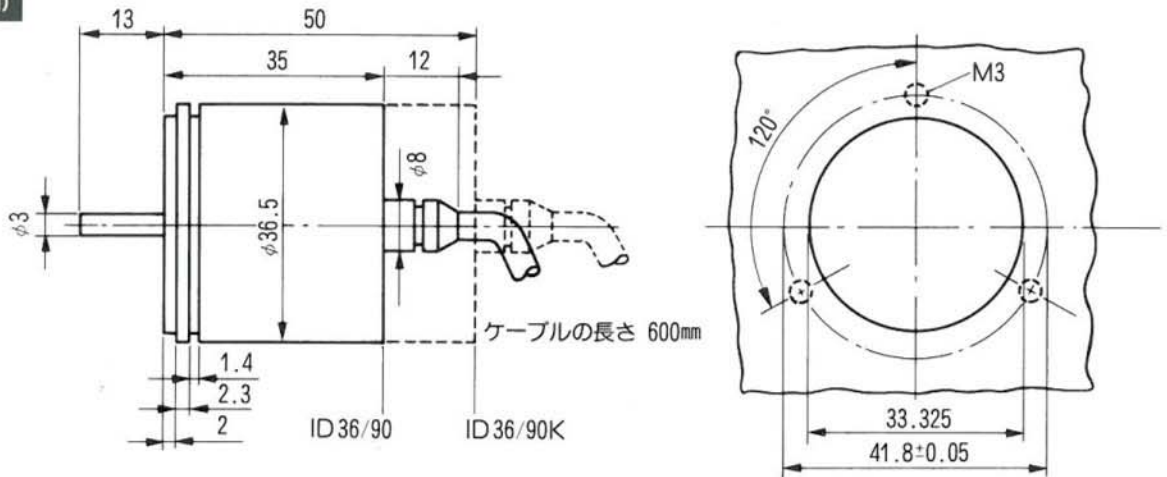
IW120シリーズ



MODEL- **ID36/90 ID36/90K**

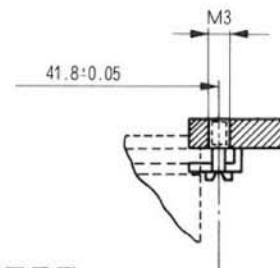


寸法図 (単位mm)

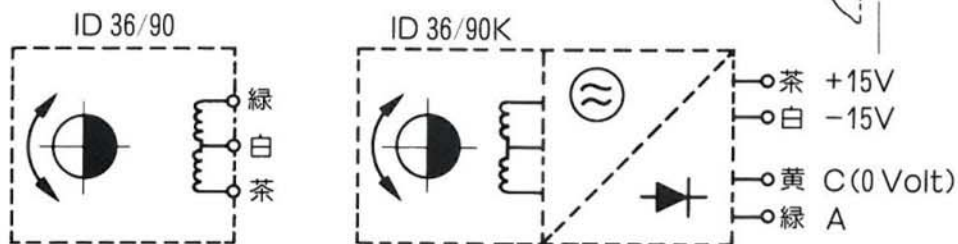


保護規格 IP51

ケーブルのシールド線は  
センサーケースに接続され  
ていません。



結線図



ID36/90と電源モジュールOD15、OV15を組合わせた場合  
結線 ID 36/90 OD15or OV15

緑	.....	15
白	.....	14
茶	.....	13

上記の様に結線した場合、センサーを時計方向に廻すと  
正の出が得られます。

