

# デジタル比例弁アンプ<sup>バック</sup> VACシリーズ

## PI制御機能付き : VAC-PI



デジタル設定の比例弁アンプ。  
標準型 VAC に PI 制御調整機能を付加しました。主に圧力制御弁の圧力制御に使用可能です。

### 特長

① **比例弁の駆動台数 : 1台 (単ソレノイドのみ)**

本製品はPI制御機能付きの比例弁アンプ。  
単ソレノイド1台をフィードバック制御が可能。

② **ソレノイド電流**

ソレノイドを駆動する電流値のフィードバック制御を行っているため、バルブの種類に関係なく一定の電流を流すことが可能。

③ **パラメータのデジタル設定**

専用PCソフト: IDM (弊社HPからDL可能)

・パラメータ項目

アナログ入力レンジ、接点入力(7パターン)、フィードバック入力レンジ、出力値レンジ、立ち上がり時間/立ち下がり時間、ジョグ出力値、比例ゲイン、積分ゲイン、積分有効範囲、フィードフォワードゲイン、PWMデューティ周波数、制御演算サイクルなど

・リアルタイムモニタ機能

・ホストコントロール

外部の指令信号や接点信号がなくても、IDM(PC)経由で同様の信号を VAC-PI に与えることが可能。

④ **PI制御モードのON/OFF**

外部接点入力にてPI制御モードと、オープンループを切替可能。

### 型式

VAC-PI-  -DIN

① ②

① 指令入力

V : 電圧入力  
(もしくはトリマポテンシヨ)

I : 電流入力

S : 接点入力

② フィードバック入力

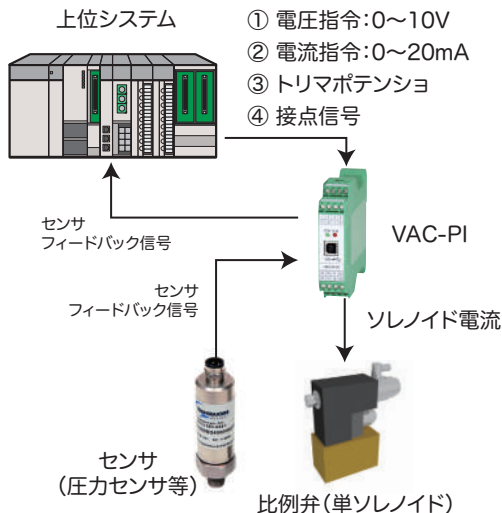
V : 電圧入力

I : 電流入力

<別途必要(設定用ケーブル)>

・USBケーブル(Type A - Type B)

### システム構成図



### 仕様

型式	V	I	S
入力方法	電圧指令	電流指令	接点信号
入力信号	0~+10V (入力抵抗: 16kΩ)	0~20mA (入力抵抗: 240Ω)	両極性フォトカプラ (DC12~24V, ±10%)
最大出力(※1)	1800mA (供給DC12/24V) 1000mA (供給DC48V)		
外部供給電源(※2)	DC24V (±10%) / DC48V (±10%) / DC12V (±10%)		
消費電流	2.2Amax. (DC12V, 24V), 1.4Amax. (DC48V) (ソレノイドの駆動電流を含む)		
使用温度範囲	0°C~50°C		
保存温度範囲	-25°C~75°C		

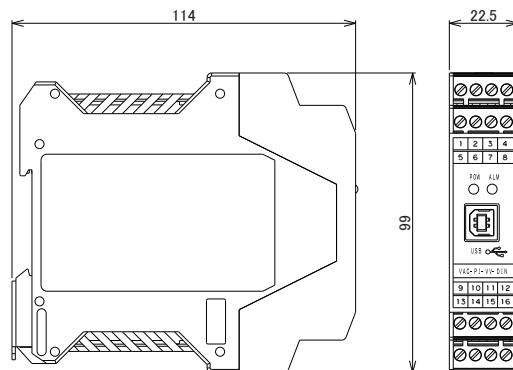
(※1) 出力は基本的にオームの法則に従います。

供給電源やソレノイドコイル抵抗値の関係で、設定した最大値が出力されない可能性があります。

(※2) 外部供給電源の選定

コイル抵抗および最大出力値で計算します。(弊社までお問い合わせ下さい。)

### 外形寸法図



It makes Technological Sense

製造発売元

**STC** **サンテスト株式会社**

本社 〒554-8691 大阪市此花区島屋4丁目2番51号

TEL. 06-6465-5561 FAX. 06-6465-5921

東京営業所 〒105-0012 東京都港区芝大門1-16-4 第二高山ビル2F

TEL. 03-3432-1417 FAX. 03-3432-1337

<https://www.santest.co.jp>