

It makes Technological Sense

STC **SANTEST**

TWK

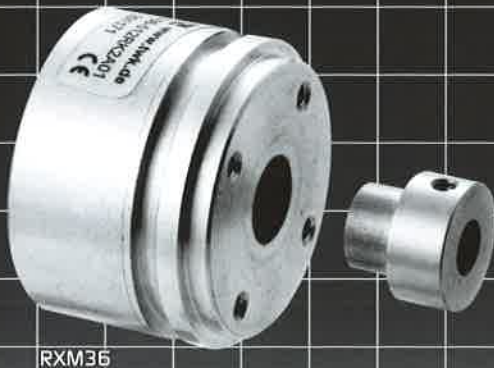
# Electro Magnetic ROTARY ENCODERS

磁気式ロータリエンコーダ

## RXM SERIES



RXM22



RXM36

## RXW SERIES



RXW22A



RXW36A

- 1回転当り分解能最大1024 (インクリメンタル) または4096 (アブソリュート) を取り揃え
- コンパクト・ロバスト・ローコスト
- シンプルな構造
- 機器への組込みが容易
- 回転部の保護規格IP67 (ケーブルハウジング部IP64)

### 分解能

出力 \ タイプ	RX <sup>M</sup> <sub>W</sub> 22	RX <sup>M</sup> <sub>W</sub> 36
インクリメンタル	1024	1024
パラレル	512	512
シリアル (SSI)	4096	4096
アナログ	512	4096

RXM22・RXM36シリーズ磁気式ロータリエンコーダは、マグネット・ホール素子・ASICで構成された全く新しいタイプのユニークなエンコーダです。構造は極めてシンプルで、ユーザの回転軸にマグネットホルダを取付け、エンコーダに挿入するだけで組立てが完了し、正確なアラインメントを不要にしました。出力は、インクリメンタルとアブソリュートが用意されています。

RXW22・RXW36シリーズでは従来のシャフトタイプのロータリエンコーダとして利用できます。

# RXM22/RXW22

## Incremental

### インクリメンタル エンコーダ

型式番号 RIM22-06-1024K1T01  
RIW22A-1024K1T01

一回転当り分解能	1024
出力	RS422.A相・B相・リファレンス
最大出力周波数	162KHz(オプション324KHz)
ケーブル	ラジアル方向取出し、長さ1m 先端Dサブ9PINコネクタ付 (相コネクタ: DE9S)

※分解能128選択可

#### コネクタ接続

ピン番号	リード線の色	機能
1	-	シールド
2	白	リファレンス
3	緑	B相
4	灰	A相
5	赤	+5 <sup>+0.25</sup> VDC (60mA max)
6	茶	リファレンス
7	黄	B相
8	ピンク	A相
9	青	0V

※信号レベル High≥2.5v (Isource=-20mA)  
Low≤0.5v (Isink=20mA)

## Absolute

### アブソリュート エンコーダ

#### ●パラレル

型式番号 RBM22-06-512RK2P01  
RBW22A-512RK2P01

一回転当り分解能	512
出力	CMOS 9bit パラレル バイナリ
ケーブル	ラジアル方向取出し、長さ1m 先端Dサブ15PINコネクタ付 (相コネクタ: DA15S)

#### コネクタ接続

ピン番号	リード線の色	機能
1	-	シールド
2	白	BIT9 (MSB)
3	茶	BIT8
4	緑	BIT7
5	黄	BIT6
6	灰	BIT5
7	ピンク	BIT4
8	赤	+5 <sup>+0.25</sup> VDC (40mA max)
9	黒	BIT3
10	紫	BIT2
11	灰/ピンク	BIT1 (LSB)
12	-	NC
13	-	NC
14	赤/青	Latch Enable (High Active)
15	青	0V

※信号レベル High≥4.0v (I<sub>L</sub>≤3mA) ※ラッチ入力:TTL High≥2.4v  
Low≤1.0v (I<sub>L</sub>≤3mA) Low≤0.4v

#### ●シリアル

型式番号 RBM22-06-4096RK1E01  
RBW22A-4096RK1E01

一回転当り分解能	4096
出力	RS422 SSI シリアル バイナリ
ケーブル	ラジアル方向取出し、長さ1m 先端Dサブ9PINコネクタ付 (相コネクタ: DE9S)

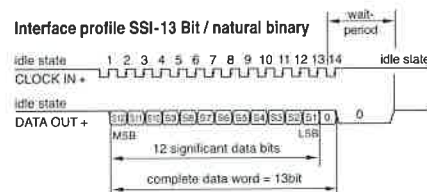
※分解能512選択可

#### コネクタ接続

ピン番号	リード線の色	機能
1	-	シールド
2	白	Clock IN +
3	茶	Clock IN -
4	-	NC
5	赤	+5 <sup>+0.25</sup> VDC (60mA max)
6	緑	Data OUT +
7	黄	Data OUT -
8	-	NC
9	青	0V

※ClockとDataライン:ツイストペアケーブル

※Wait period, Mono Flop time : 25±10μs



#### ●アナログ

型式番号 RAM22-06-360K1WC01  
RAW22A-360K1WC01

一回転当り分解能	512(9bit D/A)
出力	0~5V DC (2kΩ min) (短絡保護無し)
ケーブル	ラジアル方向取出し、長さ1m 先端Dサブ9PINコネクタ付 (相コネクタ: DE9S)

#### コネクタ接続

ピン番号	リード線の色	機能
1	-	シールド
2	-	NC
3	黒	Vout
4	-	NC
5	赤	+5 <sup>+0.25</sup> VDC (40mA max)
6	-	NC
7	-	NC
8	-	NC
9	オレンジ	0V (GND)

# RXM36/RXW36

## Incremental

### インクリメンタル エンコーダ

型式番号 RIM36-06-1024K1T01  
RIW36A-1024K1T01

一回転当り分解能	1024
出力	RS422,A相・B相・リファレンス
最大出力周波数	162KHz(オプション324KHz)
ケーブル	ラジアル方向取出し、長さ1m 先端Dサブ9PINコネクタ付 (相コネクタ: DE9S)

#### コネクタ接続

ピン番号	リード線の色	機能
1	-	シールド
2	白	リファレンス
3	緑	B相
4	灰	A相
5	赤	+5 <sup>±0.25</sup> VDC (80mA max)
6	茶	リファレンス
7	黄	B相
8	ピンク	A相
9	青	0V

※信号レベル High≥2.5v (Isource=-20mA)  
Low≤0.5v (Isink=20mA)

## Absolute

### アブソリュート エンコーダ

#### ●パラレル

型式番号 RBM36-06-512RK2A01  
RBW36A-512RK2A01

一回転当り分解能	512
出力	オープンコレクタ 9bit パラレル バイナリ
ケーブル	ラジアル方向取出し、長さ1m 先端Dサブ15PINコネクタ付 (相コネクタ: DA15S)

※出力段回路図 本カタログ末頁参照

#### コネクタ接続

ピン番号	リード線の色	機能
1	-	シールド
2	白	BIT9 (MSB)
3	茶	BIT8
4	緑	BIT7
5	黄	BIT6
6	灰	BIT5
7	ピンク	BIT4
8	赤	+11V~+28VDC (40mA max)
9	黒	BIT3
10	紫	BIT2
11	灰/ピンク	BIT1(LSB)
12	-	NC
13	-	NC
14	赤/青	Latch Enable (High Active)
15	青	0V

※ラッチ入力:TTL High≥2.4v  
Low≤0.4v

#### ●アナログ

型式番号 RAM36-06-360-12K1WC01  
RAW36A-360-12K1WC01

一回転当り分解能	4096(12bit D/A)
出力	0~10V DC (2kΩ min) (短絡保護無し)
ケーブル	ラジアル方向取出し、長さ1m 先端Dサブ9PINコネクタ付 (相コネクタ: DE9S)

※±10VDC, 4-20mA出力選択可

#### ●シリアル

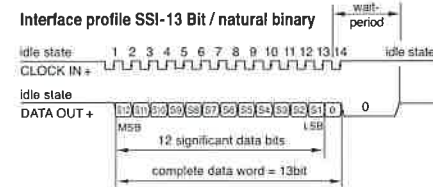
型式番号 RBM36-06-4096RK1E01  
RBW36A-4096RK1E01

一回転当り分解能	4096
出力	RS422 SSI シリアル バイナリ
ケーブル	ラジアル方向取出し、長さ1m 先端Dサブ9PINコネクタ付 (相コネクタ: DE9S)

#### コネクタ接続

ピン番号	リード線の色	機能
1	-	シールド
2	白	Clock IN +
3	茶	Clock IN -
4	-	NC
5	赤	+20V~+26VDC (60mA max)
6	緑	Data OUT +
7	黄	Data OUT -
8	-	NC
9	青	0V

※ClockとDataライン: ツイストペアケーブル  
※Wait period, Mono Flop time : 25±10μs



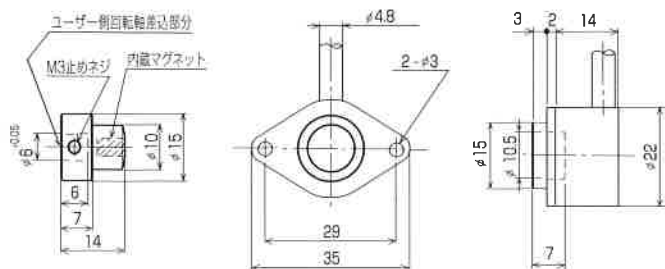
#### コネクタ接続

ピン番号	リード線の色	機能
1	-	シールド
2	-	NC
3	黒	Vout
4	-	NC
5	赤	+18V~+28VDC (80mAmax)
6	-	NC
7	-	NC
8	-	NC
9	オレンジ	0V (GND)

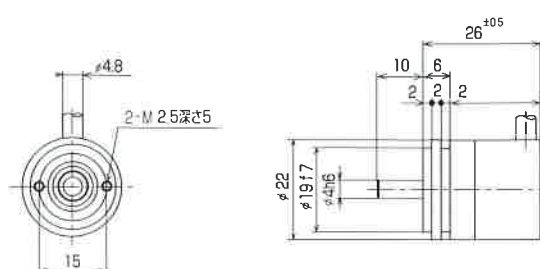


外觀図

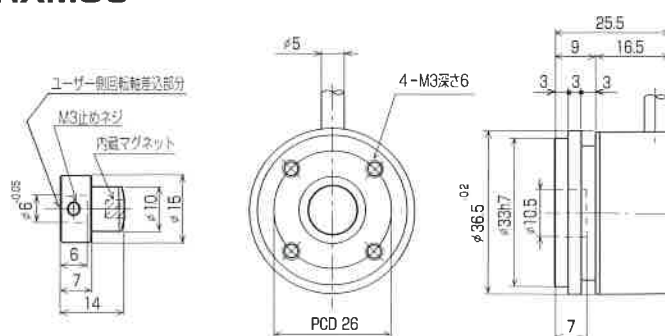
**RXM22**



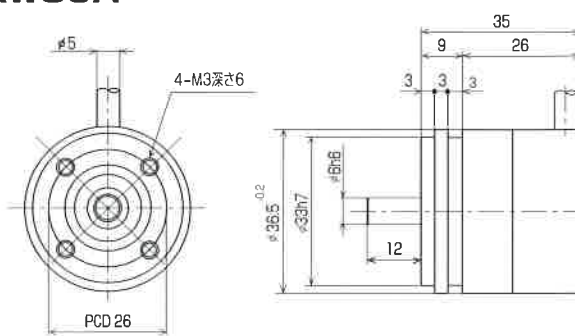
**RXW22A**



**RXM36**



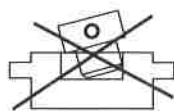
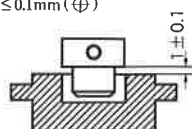
**RXW36A**



◀取付け上の注意(RXMシリーズ)▶

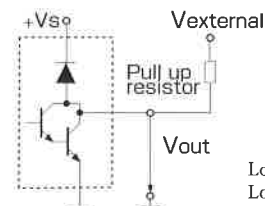
- マグネットの位置の許容範囲:  
 ■ 垂直方向 : ≤1±0.1mm  
 ■ 軸方向 : ≤0.1mm(⊕)

- マグネットを傾けると精度が低下します。
- マグネットを取り除いた際の出力は不定です。



◀出力段回路(RBW<sup>M</sup>36パラレル出力)▶

オープンコレクタ



Log1=Ve (-I<sub>H</sub>≤10mA)  
Log0≤1V (I<sub>L</sub>≤10mA)

仕様

機械的仕様

	RXM22	RXW22A	RXM36	RXW36A
シャフト径	なし	4mm (4 <sup>h6</sup> )	なし	6mm (6 <sup>h6</sup> )
最大許容回転数	10,000rpm max.		20,000rpm max.	
起動トルク	なし	0.3Ncm	なし	1.5Ncm
最大許容回転角加速度	なし	10 <sup>3</sup> rad/s <sup>2</sup> max.	なし	10 <sup>3</sup> rad/s <sup>2</sup> max.
軸受荷重	なし	20N radially 10N axially	なし	20N radial 10N axial
軸受寿命	なし	10 <sup>9</sup> revolutions at 20N radial load	なし	10 <sup>9</sup> revolutions at 20N radial load
重量(ケーブルコネクタ付)	約40g +12g actuator	約70g	約100g +12g actuator	約130g

環境的仕様

	RXM22	RXW22A	RXM36	RXW36A
動作温度範囲	-25°C ~ +85°C			
保存温度範囲	-20°C ~ +70°C			
耐衝撃	2000m/s <sup>2</sup> ;11ms	200m/s <sup>2</sup> ;11ms	2000m/s <sup>2</sup> ;11ms	200m/s <sup>2</sup> ;11ms
	(DIN EN 60068-2-27)			
耐振動	10 Hz to 2000 Hz ; 500m/s <sup>2</sup> (DIN EN 60068-2-6)			
保護規格	回転部	IP67	IP53	IP68
	ケーブル取出し部	IP64	—	IP64

**TWK**  
**TWK-ELEKTRONIK**  
 D-40041, Dusseldorf  
 Heinrichstr. 85  
 Germany

発売元 **STC サンテス株式会社**

本社 〒554-8691 大阪市此花区島屋4丁目2番51号  
 TEL.06(6465)5561 FAX.06(6465)5921  
 東京営業所 〒105-0012 東京都港区芝大門1-16-4 第二高山ビル4F  
 TEL.03(3432)1417 FAX.03(3432)1337

本カタログに記載の仕様は、改良のため予告なく変更することがあります。