

特徴

1. 高精度(±0.15%FS)
2. レンジをプログラムできるため短納期
3. ダイアフラム部品が一体加工品のため高信頼性
4. デジタル計測のため低消費電力

シリコン歪みゲージ及びホイートストーンブリッジを応用したTD社独自の冗長性回路にASICを組合せた信頼性の高い高精度圧力センサです。
ダイアフラムの接液部には溶接部分がなく、一体加工された部品を使用しておりますので高信頼性を有します。
また圧力レンジや出力形態をプログラム設定して納入することで、短納期を実現致しました。



仕様

精度	線形性: ±0.15%FS / 分解能: Min.16bit (1/65536)
圧力レンジ	0.1 - 42MPa (範囲内でレンジ指定可能)
接続ネジ	1/4 NPT 68MPa
温度範囲	-40°C ~ 100°C (使用) -40°C ~ 125°C (保存)
温度ドリフト	±0.65%FS以下 (-20°C ~ 85°C)
許容最大圧力	圧力レンジの2倍(標準)(破壊圧はフルレンジの5倍または140MPaのどちらか低い方)
供給電源	12~28VDC
消費電流	25mA (4~20mA出力時) / 5mA (電圧出力時) / 15mA (接点信号使用時)
出力	4~20mA (2線式) または 0~10V <0~5V, 1~5Vなども指定可能> / 出力更新: 1msec
負荷抵抗	Min.10kΩ (電圧出力時)、500Ω以下 (4~20mA出力時)
接点信号(1点) (電圧出力のみ)	圧力または温度のしきい値設定が可能 / 冗長性回路のアラームとしての利用も可能 圧力: フルレンジの10%~90%(10%毎) または 温度: 10°C~80°C(10°C毎)
ダイアフラム	材質: 17-4PHステンレス(SUS630) / 寿命: 100×100万サイクル
本体材質	SUS304
耐環境性	耐衝撃: 100G(11msec) / 耐振動: 20G(20~2400Hz)
保護規格	IP65(コネクタD00型)、IP69K(コネクタQ00型)

センサ型式

TD1000 ① G ② ③ ④ 1 ⑤

①出力

BB: 4~20mA
DD: 0~10V
CC: 0~5V
HH: 1~5V

②圧力レンジ(MPa)

001M: 0.1MPa
005M: 0.5MPa
010M: 1.0MPa
050M: 5.0MPa
100M: 10MPa
150M: 15MPa
200M: 20MPa
420M: 42MPa

③ポートサイズ

03: 1/4 NPT

④コネクタ形状

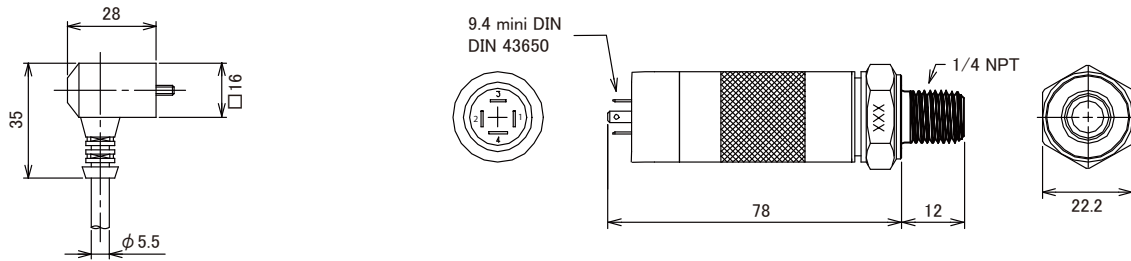
D00: 4pin DIN43650 (IP65)
Q00: M12コネクタ (IP69K)

⑤接点信号: 4種類のモードがあります

(A) 機能を使用しない
X: 接点信号なし
(B) 圧力しきい値設定 (C) 温度しきい値設定
P10: 圧力レンジの10% T10: 温度10°C
P20: 圧力レンジの20% T20: 温度20°C
P30: 圧力レンジの30% T30: 温度30°C
P40: 圧力レンジの40% T40: 温度40°C
P50: 圧力レンジの50% T50: 温度50°C
P60: 圧力レンジの60% T60: 温度60°C
P70: 圧力レンジの70% T70: 温度70°C
P80: 圧力レンジの80% T80: 温度80°C
P90: 圧力レンジの90%
(D) 冗長性回路のアラーム(検出回路2系統内蔵)
AL: 予備回路で動作中

■外形寸法図

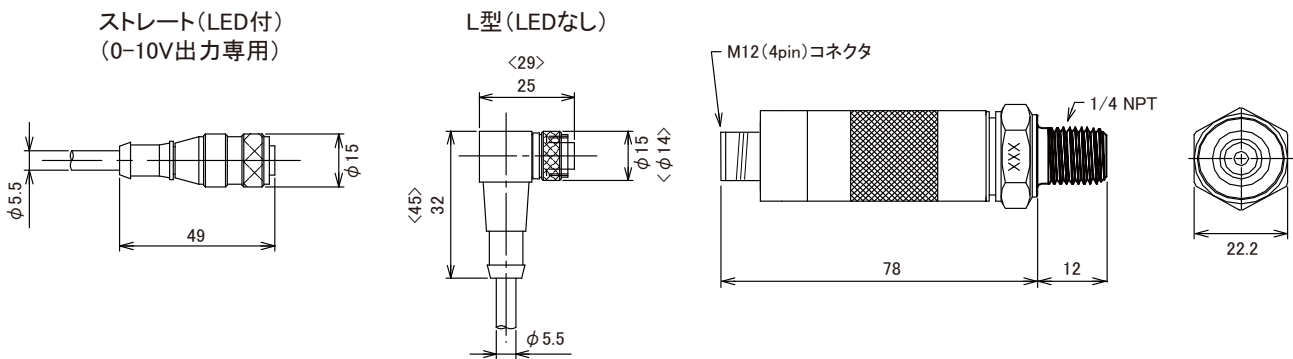
■4pin DIN43650 (D00型) (IP65)



コネクタ結線
(電圧出力)
Pin1 (赤): 供給電源+12~28VDC
Pin2 (黒): コモン
Pin3 (白): 出力+
Pin4 (緑): 接点信号(オプション)

コネクタ結線
(電流出力)(2線式)
Pin1 (赤): 供給電源+12~28VDC
Pin2 (黒): 出力+
Pin3 : 無接続
Pin4 : 無接続

■M12コネクタ(Q00型) (IP69K)



コネクタ結線
(電圧出力)
Pin1 (茶): 供給電源+12~28VDC
Pin2 (白): 出力+
Pin3 (青): コモン
Pin4 (黒): 接点信号(オプション)

コネクタ結線
(電流出力)(2線式)
Pin1 (茶): 供給電源+12~28VDC
Pin2 : 無接続
Pin3 (青): 出力+
Pin4 : 無接続

※L型コネクタのLED付も用意しております
(寸法は< >内、LED付は0-10V出力専用)

■ケーブル型式

ケーブル(片側コネクタ付)型式
D00用

①TD4P94-□M

Q00用

②L型LEDなし

TDM12-4F69-CR-□M

③L型LED付

TDM12-4F69-CR2L-□M

④ストレート型LED付

TDM12-4F69-CS2L-□M

□:長さ(m)

01:1m

03:3m

06:6m

12:12m

15:15m

21:21m

シース材質: PUR

使用温度範囲: -25°C~+80°C

出力	接点 (型式⑤)	コネクタ			
		D00	Q00 (M12)		
		L型		ストレート	
		LEDなし	LED付		
4-20mA (2線式)	—	◎	◎	—	—
0-10V	X	◎	◎	○	○
0-10V	X以外	□	□	◎	◎

◎: 使用できます

—: 使用できません

○: 電源ONのLEDのみ点灯します

□: 接点信号線(ON・OFF)のみ使用できます

It makes Technological Sense

販売元

STC サンテスト株式会社

本カタログの仕様は、改良のため予告なく変更することがあります。

本 社 〒554-8691 大阪市此花区島屋4丁目2番51号

TEL. 06-6465-5561 FAX. 06-6465-5921

東京営業所 〒105-0012 東京都港区芝大門1-16-4 第二高山ビル2F

TEL. 03-3432-1417 FAX. 03-3432-1337

http://www.santest.co.jp

20180110