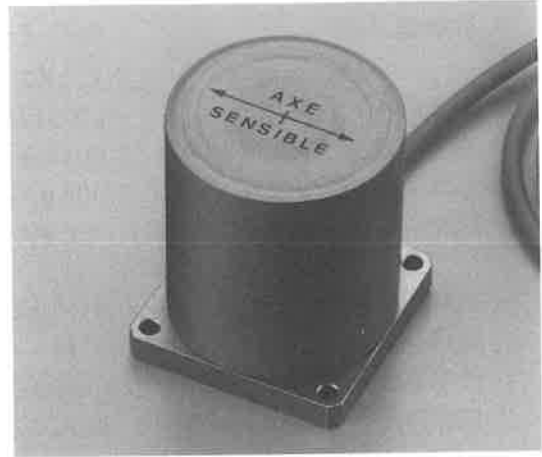


# インクリノメータ モデル 41600

(コンパクト・ローコスト型)

## ■特徴

- ・測定レンジ  
±5.75° ±14.5° ±30° ±45° 及び±90°
- ・非線形性 0.25% FS以下
- ・高性能・低価格型



## ■概略

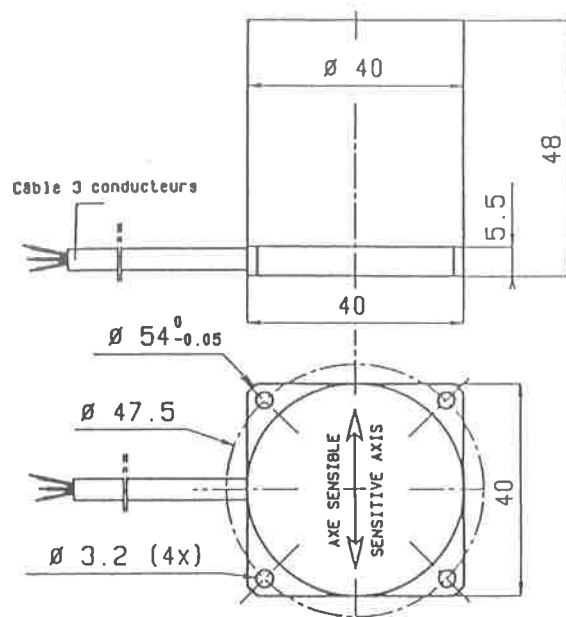
41100, 41200シリーズと概略同じです。

## ■仕様

電源	9~18VDC (定格12VDC) 消費電流 最大 30mA
分解能	1秒
出力信号	±5VDC ±1%
非線形性	±0.25% FS
初期アンバランス	0.3% FS以下
再現性及びヒステリシス	0.01% FS以下
出力ノイズ	2mV rms 以下
出力インピーダンス	1Ω 以下
周波数特性	5~15Hz (レンジにより異なる)
クロスカップリング	0.01 g/g
ケースアライメント	±0.5° 以下
ゼロドリフト	0.015% FS/°C 以下
スケールファクター	0.015% /°C 以下
使用温度範囲	-40°C~+80°C
保存温度	-55°C~+85°C
耐振性	5G rms (10~500Hz)
耐衝撃	200G/6ms
保護規格	IP65

オプション 2軸型, コネクター出力型等

■形状



重量 120 g

ケーブル出力 (ケーブル 1 m)

リード線

赤 . . . . +V 電源

緑 . . . . 出力

青 . . . . +0

その他 . . . . N/C