

POSCODER

1回転型ポジションコーダ: Heavy Dutyタイプ

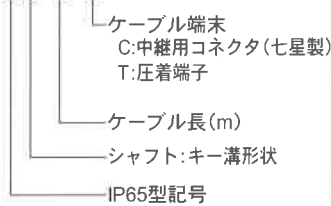


カタログ記載の保護規格IP52タイプの他に下記のHeavy Duty型2種類を用意しており、用途や使用環境に応じて選択可能です。いずれも変換器SC-12B/12Gと組合せて使用し、1回転8192分割の平行位置信号を出力します。
(バイナリまたはグレイ)
(Heavy Duty型は2種類ともシャフトはキー溝形状です)

■ 型式

(A) 保護規格IP65タイプ

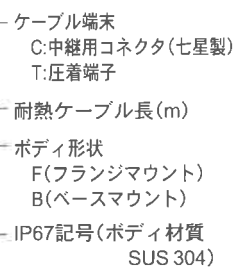
型式: **STD-F6HK**-□-□



- ・使用温度範囲は-20℃~+80℃です。
- ・寸法及び他の仕様はSTD-F6A(IP52タイプ)と同じです。但し、シャフト(φ10)はキー溝形状です。

(B) 保護規格IP67タイプ(使用温度Max120℃)

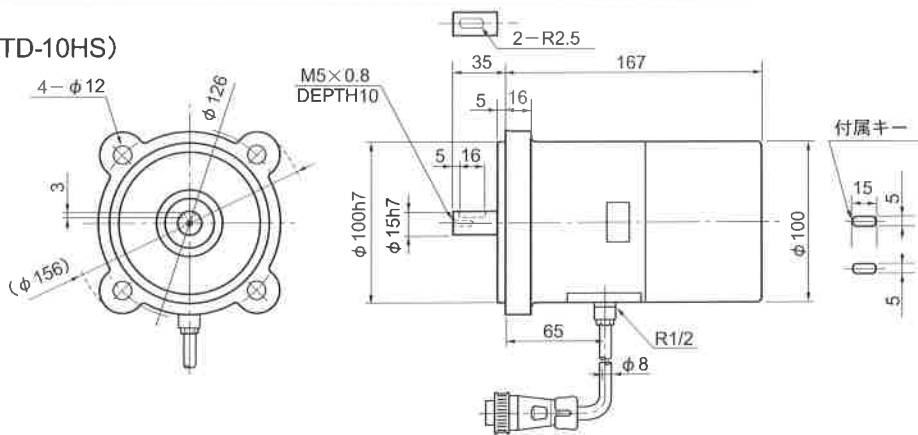
型式: **STD-10HS**-□-□



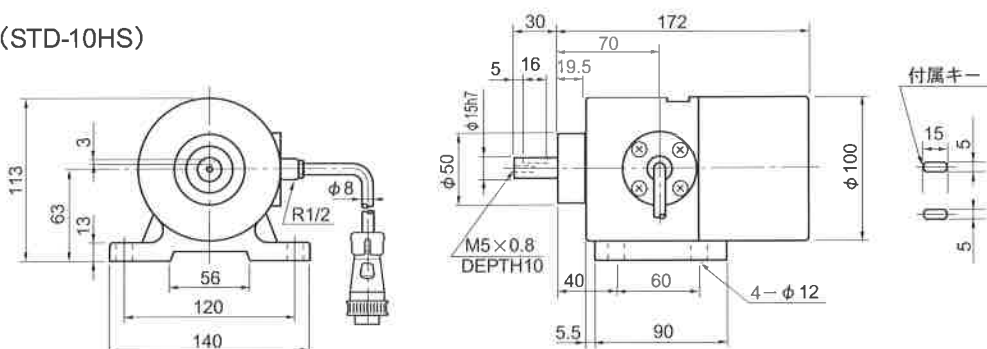
- 使用温度範囲 -20℃~120℃
- 保存温度範囲 -30℃~120℃
- 耐振/耐衝撃 20G/500G
- 軸許容荷重 ラジアル150N
スラスト78N
- 起動トルク 10N・cm
- 許容回転数 4000rpm
- 軸受寿命 8×10⁴時間
(4000rpm時)
- センサケース材質 SUS304

■ 外観寸法図

F型(STD-10HS)



B型(STD-10HS)



発売元

STC **SANTEST CO., LTD.**
サンテスト株式会社
www.santest.co.jp

本社
〒554-8691 大阪市此花区島屋4丁目2番51号
TEL 06(6465)5561 FAX 06(6465)5921

東京営業所
〒105-0012 東京都港区芝大門1丁目16番4号
第2高山ビル4F
TEL 03(3432)1417 FAX 03(3432)1337