

# IRD シリーズ

## Intelligent Remote Device

スレーブ

# IRDS-WG

## 関数波形生成モジュール

本モジュールは、IRD シリーズの関数波形生成モジュールです。正弦波、三角波、のこぎり波などの周期関数波形や PC で作成した任意の波形を最大 4 軸で生成することができます。



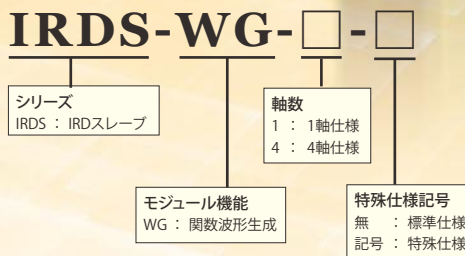
### 概要

- ・ IRDS-WG-1 : 1 軸の波形を生成
- ・ IRDS-WG-4 : 4 軸の波形を生成
- ・ 生成した波形を他のスレーブモジュールよりアナログ出力 (IRDS-AIO、IRDS-AO4)、またはデジタル出力 (IRDS-DO)
- ・ IRD マスタモジュールを通してフィールドバス (CC-Link、EtherNet/IP、PROFIBUS) へ転送
- ・ マスタモジュールを通して、フィールドバス上位機器または専用 Windows® ソフトウェア (IRD Manager) で内部設定を変更
- ・ PC で作成した波形 (CSV ファイル)、フィールドバス上位機器から設定した波形、IRD Manager で作成した波形を生成
- ・ IRD Manager を用いて波形データを専用メモ리카ードに保存すれば、最大 12,000 点の波形を作成可能
- ・ 関数発生機能: 正弦波、余弦波、三角波、矩形波、のこぎり波を生成
- ・ 外部波形入力: 外部から入力した波形に開始 / 停止時の振幅の勾配を付けることが可能
- ・ 波形加算: 2 個の波形を加算した波形を生成
- ・ SYNC 出力: 関数の波形と同期した信号を出力
- ・ 外部クロック入出力: 複数の IRDS-WG や外部信号源と同期
- ・ RoHS 指令対応

### 性能仕様

項目		IRDS-WG
同期クロック出力機能	デジタル出力点数	1点 (他のIRDS-WGとの接続専用)
	出力	フォトカプラ出力
	定格	負荷電圧 5V (5~30V) 最大負荷電流 0.1A
同期クロック入力機能	絶縁	フォトカプラ絶縁
	デジタル入力点数	1点
	入力	フォトカプラ入力
電 源	定格	5V 内部抵抗 560Ω
	定格	DC24V (±10%) 70mA (IRDバスから供給)

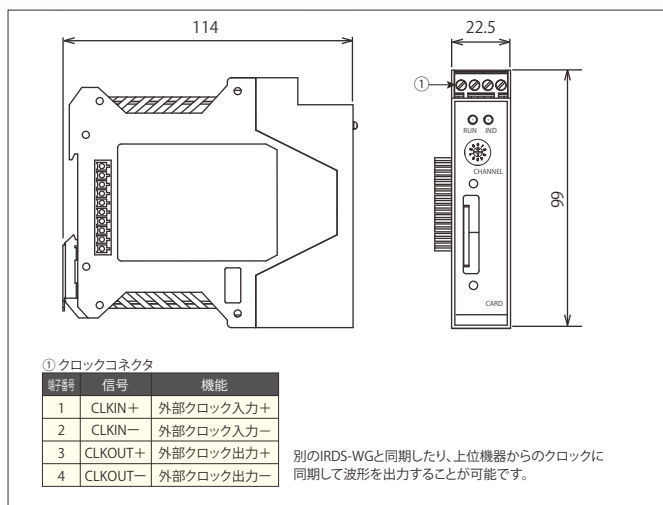
### 型式



### 入出力バイトと消費メモリブロック

モジュールシリーズ	消費メモリブロック	入 力 入 力 バイト数	出 力 出 力 バイト数
IRDS-WG-1 シリーズ	2	8	8
IRDS-WG-4 シリーズ	6	24	24

### 外形寸法図



It makes Technological Sense

製造販売元 **STC** **サンテス株式会社**  
www.santest.co.jp

本 社 〒554-8691 大阪市此花区島屋4丁目2番51号  
TEL 06-6465-5561 FAX 06-6465-5921  
東京営業所 〒105-0012 東京都港区芝大門1-16-4 第二高山ビル4F  
TEL 03-3432-1417 FAX 03-3432-1337