

デジタル比例弁アンプ^{バック} VACシリーズ

産業用ネットワーク通信型 : IRDS-VA



IRDマスタモジュールと組合せて使用します。上位システムと産業用ネットワーク(CC-Link Ver.2, CC-Link IE Field, EtherNet/IP, EtherCAT, Ethernet(Modbus/TCP), PROFIBUS DP)で接続します。パラメータや指令を産業用ネットワーク経由で設定することができます。またマスタモジュール1台に対して、最大9台の比例弁アンプ(IRDS-VA)を接続することができ、省配線化も可能です。

特長

- ① **比例弁の駆動台数 : 1台**
本製品1台で両ソレノイド(方向流量制御弁)にも対応可能。(本製品1台で比例弁2台を独立駆動はできません。)
- ② **ソレノイド電流**
ソレノイドを駆動する電流値のフィードバック制御を行っているため、バルブの種類に関係なく一定の電流を流すことが可能。
- ③ **パラメータのデジタル設定**
弊社の専用PCソフト「IRD Manager」(弊社HPよりDL可能)もしくは、上位システムから産業用ネットワーク経由で可能。
 - ・パラメータ項目
モード(比例/ステップ)、出力値レンジ、立ち上がり時間/立ち下がり時間、PWMディザ周波数、電流ディザ周波数、電流ディザ振幅など
 - ・リアルタイムモニタ機能
グラフ表示、CSV出力も可能。
 - ・ホストコントロール
上位とネットワークで接続されていなくても、IRD Manager(PC)経由で指令などを与えることが可能。

型式

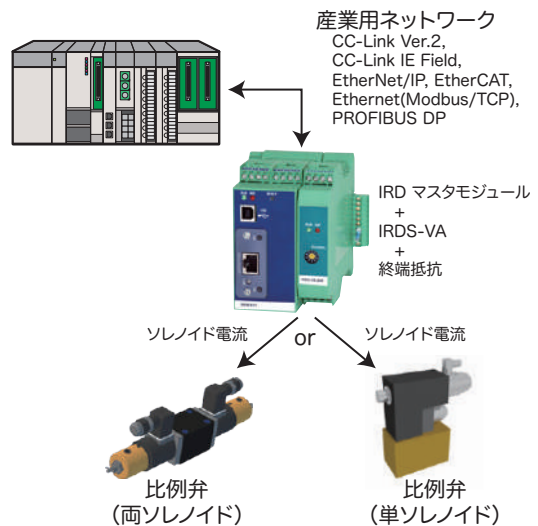
・マスタ : IRDM-□
①

- ①通信仕様 CCL : CC-Link Ver.2
CFN : CC-Link IE Field
EP1 : EtherNet/IP
ECT : EtherCAT
EIT : Ethernet(Modbus/TCP)
DP : PROFIBUS DP

・比例弁アンプ : IRDS-VA-□
②

- ②供給電源 24S : DC24V
48S : DC48V
12S : DC12V

システム構成図

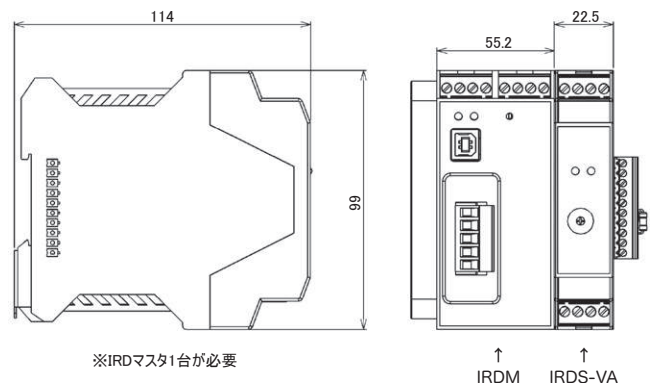


仕様

型式	IRDS-VA
入力方法	上位PLCから産業用ネットワーク経由
最大出力(※1)	1800mA(供給DC12/24V) 1000mA(供給DC48V)
外部供給電源(※2)	DC24V(±10%) / DC48V(±10%) / DC12V(10~16V)
消費電源	2.2Amax.(DC12V,24V)、1.8Amax.(DC48V) (ソレノイドの駆動電流を含む)
使用温度範囲	0°C~50°C
保存温度範囲	-25°C~75°C

(※1) 出力は基本的にオームの法則に従います。供給電源やソレノイドコイル抵抗値の関係で、設定した最大値が出力されない可能性があります。
(※2) 外部供給電源の選定
コイル抵抗および最大出力値で計算します。(弊社までお問い合わせ下さい。)

外形寸法図



It makes Technological Sense

製造発売元

STC **サンテスト株式会社**

本 社 〒554-8691 大阪市此花区島屋4丁目2番51号
TEL. 06-6465-5561 FAX. 06-6465-5921
東京営業所 〒105-0012 東京都港区芝大門1-16-4 第二高山ビル2F
TEL. 03-3432-1417 FAX. 03-3432-1337
<https://www.santest.co.jp>