

IRD シリーズ

Intelligent Remote Device

スレーブ

IRDS-DO

デジタル出力モジュール

本モジュールは、IRD シリーズのデジタルパラレル出力およびスイッチ出力モジュールです。他の IRD スレーブモジュール、あるいはフィールドバス上位機器からのデータを、パラレル出力、スイッチ出力します。



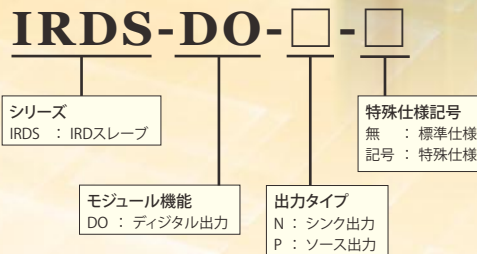
特長

- IRD マスタモジュールを通して、フィールドバス (CC-Link、EtherNet/IP、PROFIBUS) または PC からのデータをデジタル出力
- 他のスレーブモジュールから転送されたデータをデジタル出力
- PO モードではパラレル (バイナリ/グレイ/BCD、最大 6 桁、符号ビット有) で出力、丸め演算機能有り
- SO モードでは最速 0.2ms 応答でスイッチ出力し、スイッチプログラム機能、マルチドグ出力、スイッチヒステリシス機能を搭載
- 混合モードでは PO モードと SO モードの組合せて、パラレル出力のビット数を減らしてスイッチ出力に割り当て
- マスタモジュールを通して、フィールドバス上位機器または専用 Windows® ソフトウェア (IRD Manager) から内部設定を変更
- RoHS 指令対応

性能仕様

項目	IRDS-DO-N	IRDS-DO-P	
デジタル出力機能	デジタル出力点数	28点 うち24点:パラレル出力またはスイッチ出力 うち4点:機能出力	
	更新サイクル	0.2ms、0.4ms、0.8ms、1.6ms から選択	
	出力	NPNトランジスタ(シンク出力)	PNPトランジスタ(ソース出力)
	定格	負荷電圧24V (12~30V) 最大負荷電流0.1A(各点) オン時抵抗1.4ΩMAX	負荷電圧8~40V 最大負荷電流0.1A(各点) オン時抵抗1.2ΩMAX
	スイッチング時間	ON→OFF 50 μs以下 OFF→ON 50 μs以下 (定格電圧、抵抗負荷)	
保護	過熱、負荷短絡に対する保護機能有(自動復帰)		
デジタル入力機能	デジタル入力点数	4点 うち1点:HOLD/OE入力 うち3点:プログラム番号入力(SOモード、混合モード時)	
	入力	フォトカプラ入力(両極性)	
	定格	24V (18~30V) 内部抵抗3kΩ	
絶縁仕様	Digital Isolatorによる絶縁(内部回路に対して絶縁) 耐電圧:500VAC 1分間		
電源	定格	DC24V (±10%) 70mA (IRDバスから供給)	

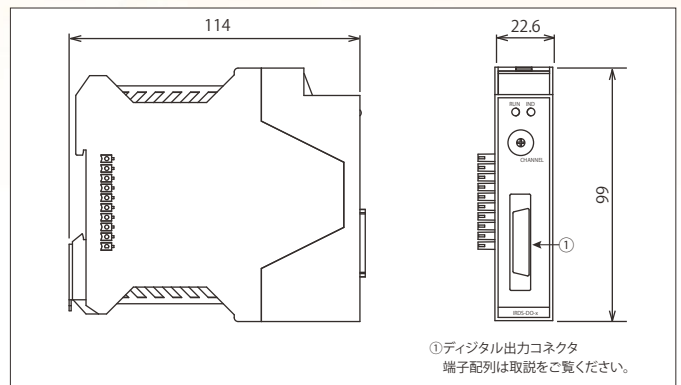
型式



入出力バイトと消費メモリブロック

モジュールシリーズ	消費メモリブロック	入力バイト数	出力バイト数
IRDS-DOシリーズ	2	8	8

外形寸法図



It makes Technological Sense

製造販売元 **STC** **サンテスト株式会社**
www.santest.co.jp

本社 〒554-8691 大阪市此花区島屋4丁目2番51号
TEL 06-6465-5561 FAX 06-6465-5921
東京営業所 〒105-0012 東京都港区芝大門1-16-4 第二高山ビル4F
TEL 03-3432-1417 FAX 03-3432-1337