

IRD シリーズ

Intelligent Remote Device

マスタ

IRDM-EIT

Ethernet インターフェースモジュール

IRDM-EIT は Ethernet 通信アダプタです。IRD システムのデータを一括して Ethernet 機器に転送できます。プロトコルは、Modbus/TCP で行っており、別売りの IRD Ethernet 通信ライブラリ (DLL) を利用すると、LAN ポートを有する Windows® PC にて、VC# や VB.NET アプリケーションからデータの交換およびパラメータの設定を行うことが出来ます。特別な通信ボードは必要ありません。



モジュール接続数の計算

複数のスレーブモジュールを接続してお使いになるには、予め接続可能数の計算が必要です。装着可能なモジュールの数は以下の条件で得られます。

条件1

マスタモジュールの数	= 1
スレーブモジュールの数	≤ 9
消費メモリブロック(後述)数	≤ 24

条件2 (マスタモジュールの種類によって追加される条件)

IRDM-EIT(Ethernet)の場合	
入力バイトの合計	≤ 256/バイト
出力バイトの合計	≤ 256/バイト

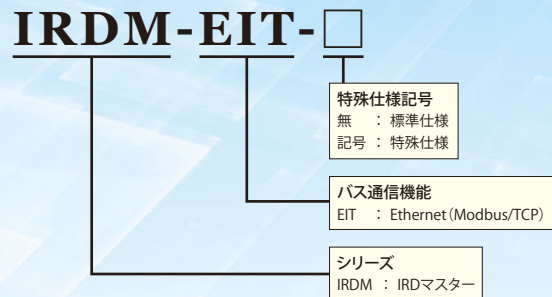
モジュールの入出力バイト数と消費メモリブロック

モジュールシリーズ	消費メモリブロック	入力バイト数	出力バイト数
IRDM-EIT	0	0	0

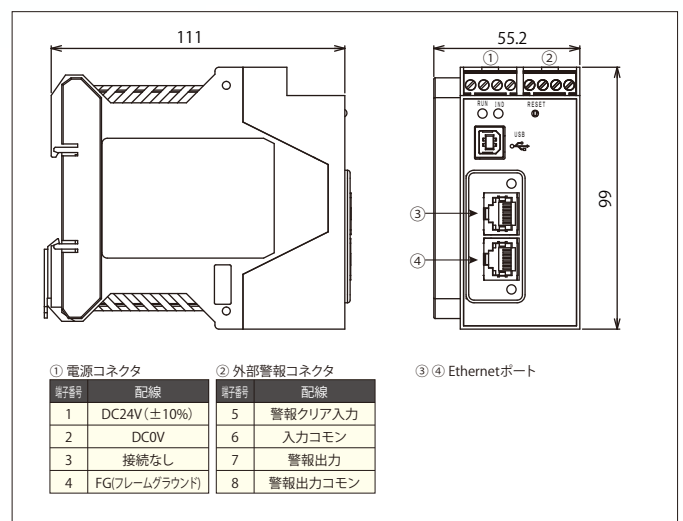
性能仕様

項目	仕様	
Modbus/TCP	機器タイプ	スレーブ
	通信ケーブル	カテゴリ5以上の STP ストレートケーブル
	通信速度	100BASE-TX/10BASE-T オートネゴシエーション
	コネクタ	ISO8877(RJ45)
電源	電圧	DC24V(±10%)
	消費電流	110mA 以下(本モジュールのみ) 本モジュールに接続する電源定格は、本モジュールに連結される全てのIRDスレーブモジュールの消費電流の合計を満たす必要があります。
外部異常出力	定格	フォトリレー出力(異常時ON) 定格24V 最大32V (0.05A) オン抵抗 1.5ΩMax
外部異常クリア入力	定格	両極性フォトカプラ入力 定格24V (18~32V) 内部負荷3kΩ
IRDモジュール	消費メモリブロック	0ブロック

型式



外形寸法図



It makes Technological Sense

製造販売元 **STC** **サンテスト株式会社**
www.santest.co.jp

本 社 〒554-8691 大阪市此花区島屋4丁目2番51号
TEL 06-6465-5561 FAX 06-6465-5921
東京営業所 〒105-0012 東京都港区芝大門1-16-4 第二高山ビル2F
TEL 03-3432-1417 FAX 03-3432-1337