

IRD シリーズ

マスタ

Intelligent Remote Device

IRDM-CFN

CC-Link IE Field

CC-Link IE 通信機能搭載

本モジュールは IRD シリーズのマスタモジュールで、複数のスレーブモジュールと組み合わせて使用します。各スレーブモジュールの周期データは本モジュールに搭載された USB または CC-Link IE フィールドネットワークワークインターフェースより、パソコンおよびユーザ機器とデータ交換を行なえます。



モジュール接続数の計算

条件1

- マスタモジュールの数 = 1
- スレーブモジュールの数 ≤ 9
- 消費メモリブロック数(後述) ≤ 64

条件2 (マスタモジュールの種類によって追加される条件)

IRDM-CFNの場合

- 入力バイト数の合計 ≤ 256/バイト
- 出力バイト数の合計 ≤ 256/バイト

モジュールの入出力バイト数と消費メモリブロック

モジュールシリーズ	消費メモリブロック	入力バイト数	出力バイト数
IRDM-CFN	0	0	0

型式

IRDM-CFN-□

シリーズ
IRDM : IRDマスタ

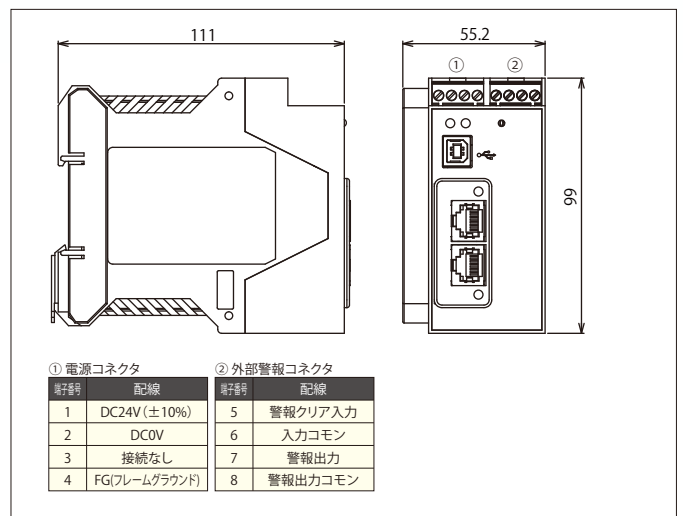
特殊仕様記号
無 : 標準仕様
記号 : 特殊仕様

バス通信機能
CFN : CC-Link IE フィールドネットワーク

性能仕様

項目	仕様	
CC-Link IE Field	機器タイプ	インテリジェントデバイス 局
	通信ケーブル	カテゴリ 5e 以上、(二重シールド付・STP)ストレートケーブル) 次の規格を満たすもの IEEE802.3(1000BASE-T)、ANSI/TIA/EIA-568-B(Category 5e) 規格としては、上記のとおりですが可能な限り CC-Link 協会の推奨配線部品を使用してください。
	通信速度	1000BASE-T
電 源	コネクタ	ISO8877(RJ45)
	消費電流	電圧 DC24V(±10%) 110mA 以下(本モジュールのみ) 本モジュールに接続する電源定格は、本モジュールに連結される全てのIRDスレーブモジュールの消費電流の合計を満たす必要があります。
外部異常出力	定格	フォトリレー出力(異常時ON) 定格24V 最大32V (0.05A) オン抵抗 1.5ΩMax
外部異常クリア入力	定格	両極性フォトカプラ入力 定格24V (18~32V) 内部負荷 3k Ω

外形寸法図



It makes Technological Sense

製造販売元 **STC** **サンテスト株式会社**
www.santest.co.jp

本 社 〒554-8691 大阪市此花区島屋4丁目2番51号
TEL 06-6465-5561 FAX 06-6465-5921
東京営業所 〒105-0012 東京都港区芝大門1-16-4 第二高山ビル2F
TEL 03-3432-1417 FAX 03-3432-1337