

IRD シリーズ

Intelligent Remote Device

マスタ

IRDM-CCL

CC-Link V2

CC-Link Ver.2 通信機能搭載

IRDM-CCL は CC-Link マスタ局から見ると
リモートデバイス局となっており、IRD システムの
データを一括して CC-Link マスタ局に転送します。



モジュール接続数の計算

条件1

- マスターモジュールの数 = 1
- スレーブモジュールの数 ≤ 9
- 消費メモリブロック(後述)数 ≤ 64

条件2 (マスターモジュールの種類によって追加される条件)

- ・IRDM-CCL(CC-Link)の場合
 - 入力バイト数の合計 ≤ 256バイト
 - 出力バイト数の合計 ≤ 256バイト

モジュールの入出力バイト数と消費メモリブロック

モジュールシリーズ	消費メモリブロック	入力バイト数	出力バイト数
IRDM-CCL	3	24	24

性能仕様

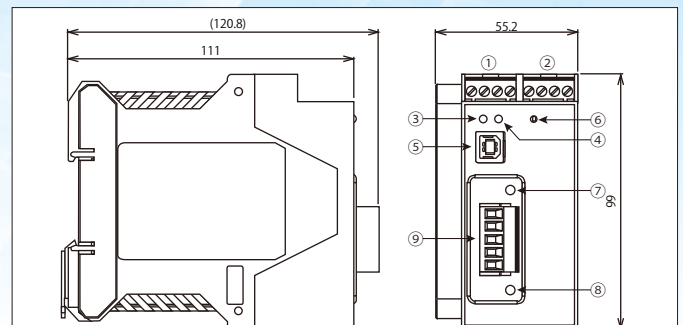
項目	仕様	
CC-Link	機器タイプ	リモートデバイス局(CC-Link Ver.2)
	媒体	CC-Link Ver1.10対応ケーブル
	伝送速度	156kbps/ 625kbps/ 2.5Mbps/ 5Mbps/10Mbps
	占有局数	1~4局占有 (IRDSモジュール接続数により自動的に計算)
電 源	拡張サイクリック設定	1倍、4倍、8倍(IRDSモジュール接続数により自動的に計算)
	電圧	DC24V(±10%)
外部異常出力	消費電流	110mA 以下(本モジュールのみ) 本モジュールに接続する電源定格は、本モジュールに連結される全てのIRDスレーブモジュールの消費電流の合計を満たす必要があります。
	定格	フォトリレー出力(異常時ON) 定格24V 最大32V (0.05A) オン抵抗 1.5ΩMax
外部異常クリア入力	定格	両極性フォトカプラ入力 定格24V (18~32V)
IRDバス	消費メモリブロック	2ブロック

型 式

IRDM-CCL-□

- シリーズ
IRDM : IRDマスタ
- バス通信機能
CCL : CC-Link Ver.2
- 特殊仕様記号
無 : 標準仕様
記号 : 特殊仕様

外形寸法図



各部の名称

番号	名称	内容
①	電源コネクタ	電源を接続するコネクタです。
②	外部警報コネクタ	モジュール全体の警報の外部出力、外部クリアを行なう端子です。
③	RDY LED (レディ LED)	点灯: IRDリンク正常 点滅: IRDリンク異常
④	IND LED (インジケータLED)	消灯: 正常動作 点灯: エラー発生中 点滅: アラーム発生中
⑤	USBコネクタ	PCと接続して、「IRD Manager」で設定を行なうためのUSBポートです。
⑥	リセットボタン	2秒間長押しすると、システムがリセットされます(電源再投入と同じ)。
⑦	CC-Link 動作LED	消灯: ネットワークなしまたはタイムアウト 緑点灯: 正常通信中 赤点灯: ネットワークエラー
⑧	CC-Link エラーLED	消灯: 異常なし 赤点灯: 致命的な異常 赤不規則点滅: CRCエラー 赤一定間隔点滅: 局番またはポーレートが、起動後に変更されたことを示します。
⑨	CC-Linkコネクタ	CC-Link通信配線を接続するコネクタです。

電源コネクタ		外部警報コネクタ		CC-Linkコネクタ	
符号	配線	符号	配線	符号	信号
1	DC24V(±10%)	5	警報クリア入力	1	DA (青色) CC-Link信号
2	DC0V	6	入力コモン	2	DB (白色) CC-Link信号
3	接続なし	7	警報出力	3	DG (黄色) CC-Linkグラウンド
4	FG(フレームグラウンド)	8	警報出力コモン	4	SLD ケーブルシールド
				5	FG フレームグラウンド(D種接地)

It makes Technological Sense

製造販売元 **STC** **サンテスト株式会社**
www.santest.co.jp

本 社 〒554-8691 大阪市此花区島屋4丁目2番51号
TEL 06-6465-5561 FAX 06-6465-5921
東京営業所 〒105-0012 東京都港区芝大門1-16-4 第二高山ビル4F
TEL 03-3432-1417 FAX 03-3432-1337

2015052000G