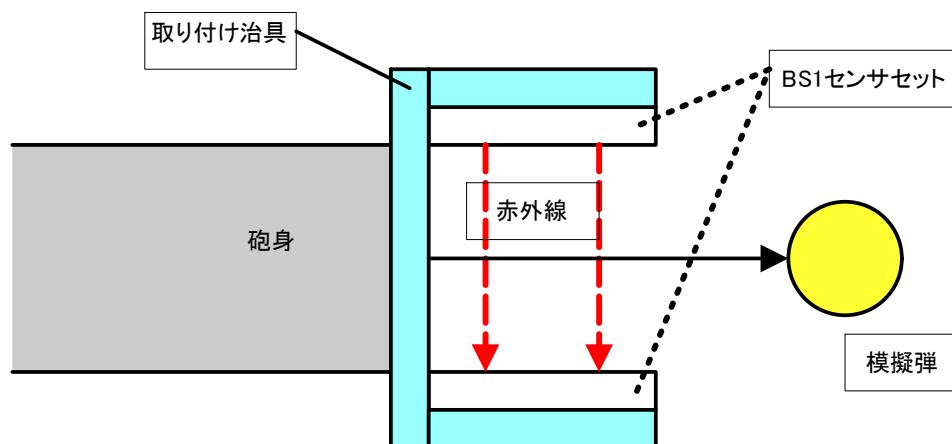


【弾速センサ】

空気砲から射出された物体の速度を測定する計測システムです。

射出物体が、センサが発する赤外線光を遮断する時間を精密に計測し、速度を割り出します。

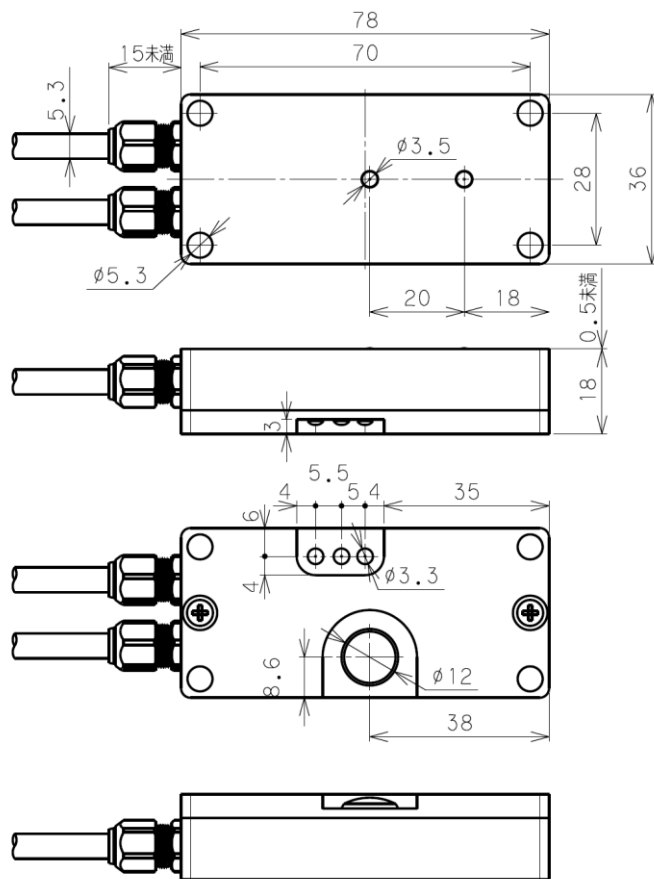
センサ(投光器/受光器)サイズは 78mmx36mmx18mm と小型です。



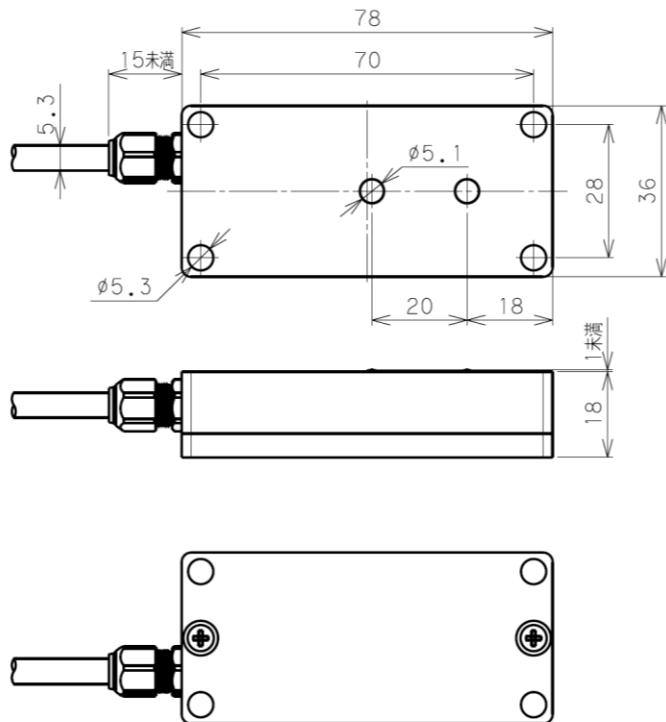
射出実験を行いました。



<投光器>

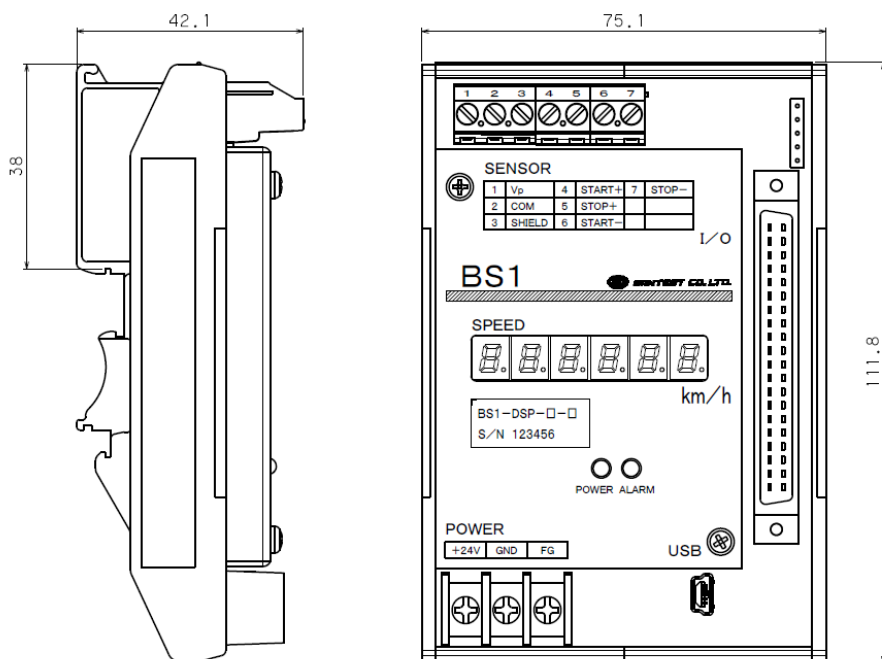


<受光器>



表示器

得られた速度は7セグLEDディスプレイおよび平行出力にて取得できます。



項目	仕様
光源波長	赤外線 940 nm
測定範囲	8.79~7200 km/h (標準) (2.44 m/s~2000 m/s)
速度分解能	0.01 km/h
投受光距離	100~300 mm