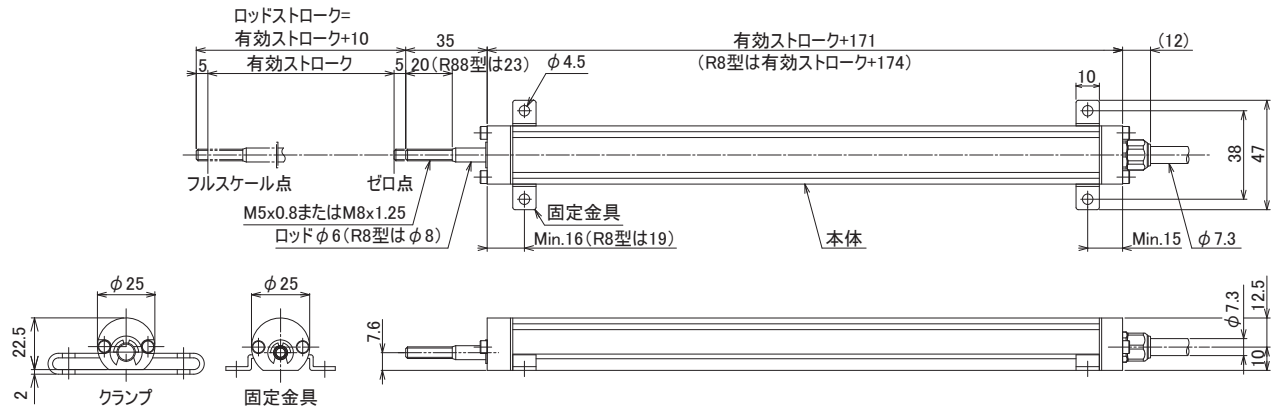


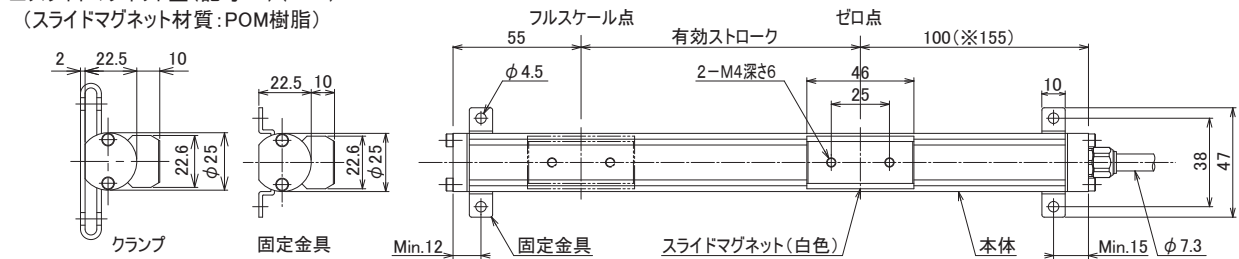
## 外形寸法図

クランプを使用した場合の詳細図面は弊社までお問い合わせください  
 プローブボディ材質: アルミニウム(アルマイト処理)

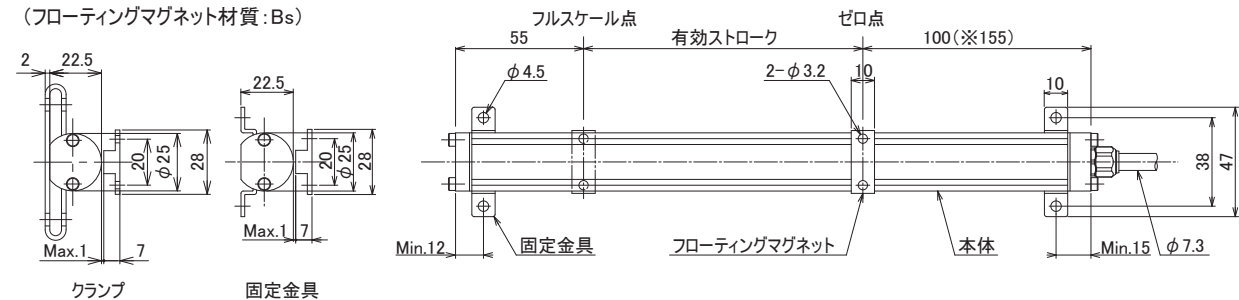
- ロッドφ6型(記号: R) (IP53) [ロッドφ8型(記号: R8) (IP64)]  
 (ロッド材質: SUS304)



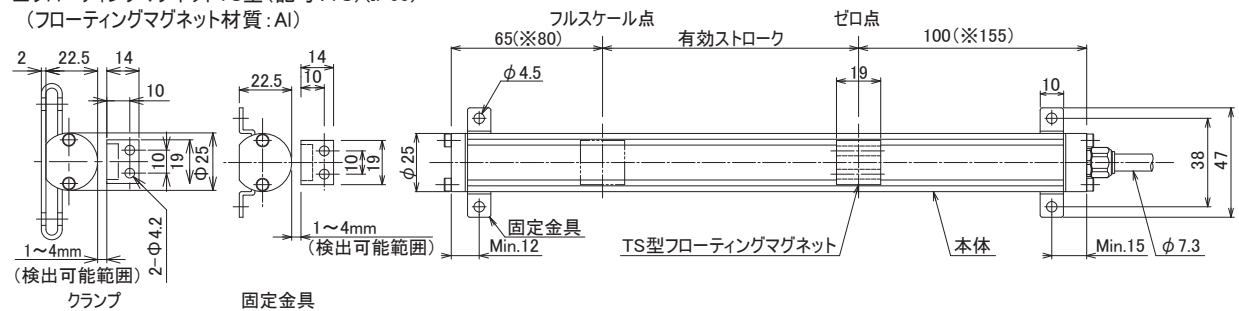
- スライドマグネット型(記号: U) (IP65)  
 (スライドマグネット材質: POM樹脂)



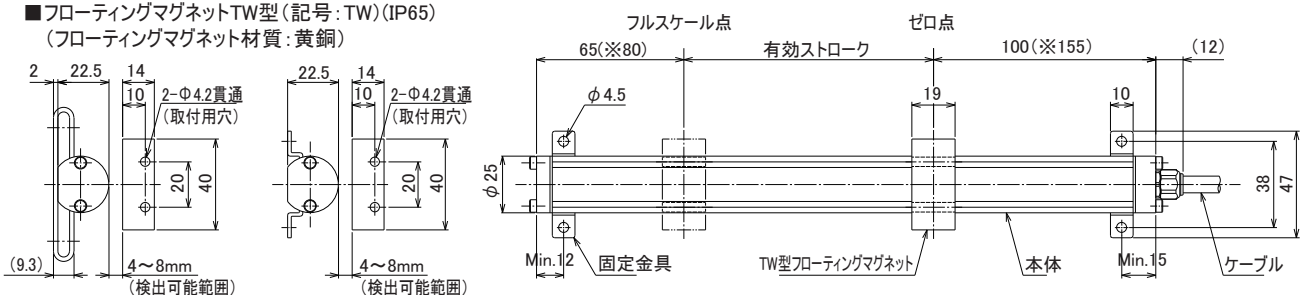
- フローティングマグネット型(記号: T) (IP65)  
 (フローティングマグネット材質: Bs)



- フローティングマグネットTS型(記号: TS) (IP65)  
 (フローティングマグネット材質: Al)



- フローティングマグネットTW型(記号: TW) (IP65)  
 (フローティングマグネット材質: 黄銅)

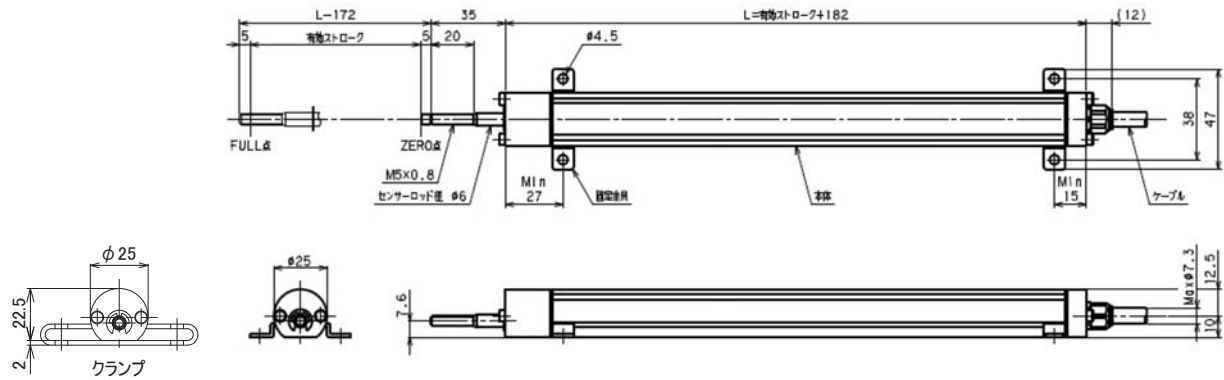


- ・(※80): ストローク2001mm以上の場合は、先端側デッドゾーンは80mmとなります。
- ・(※155): ストローク1001mm以上の場合は、ケーブル側デッドゾーンは155mmとなります。

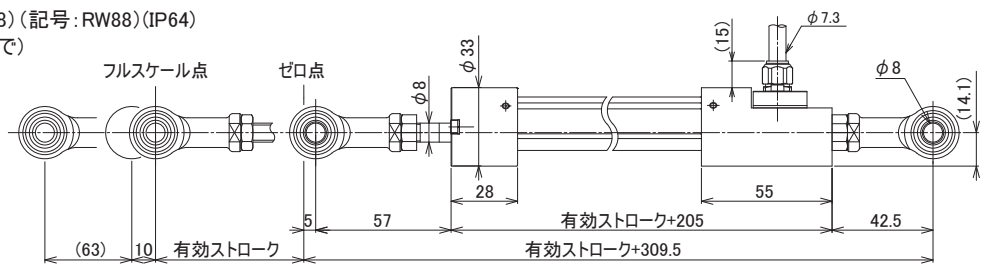
## オプション

### ■ 耐水ロッド(φ6)型(記号:R2)(IP64 防塵防沫型)

標準ロッドキャップ長を10mmに対して21mmまで長くし、パッキンを2個使用するなどにより、IP64耐水型を実現しました。

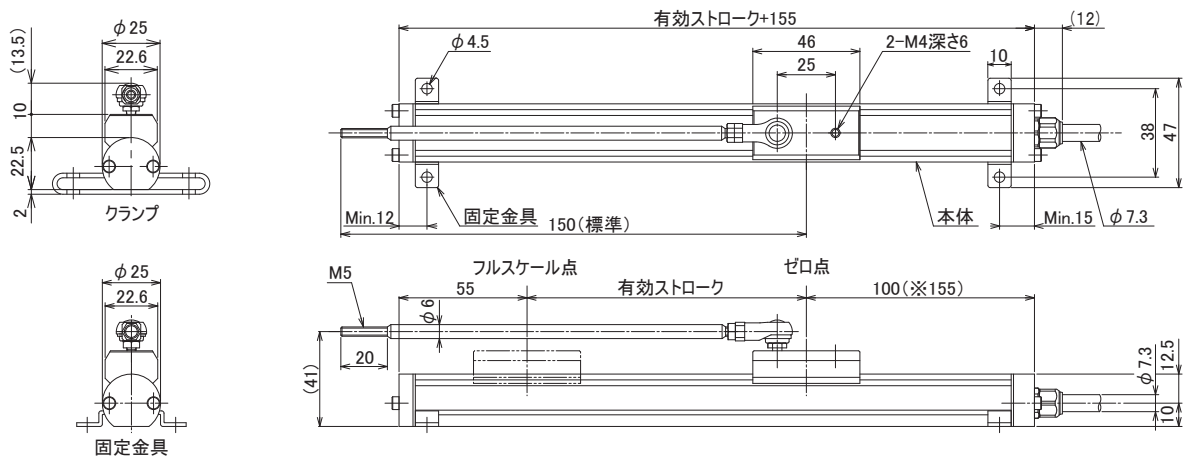


### ■ 両ロッドエンド型(ロッドφ8)(記号:RW88)(IP64) (有効ストローク 500mmまで)

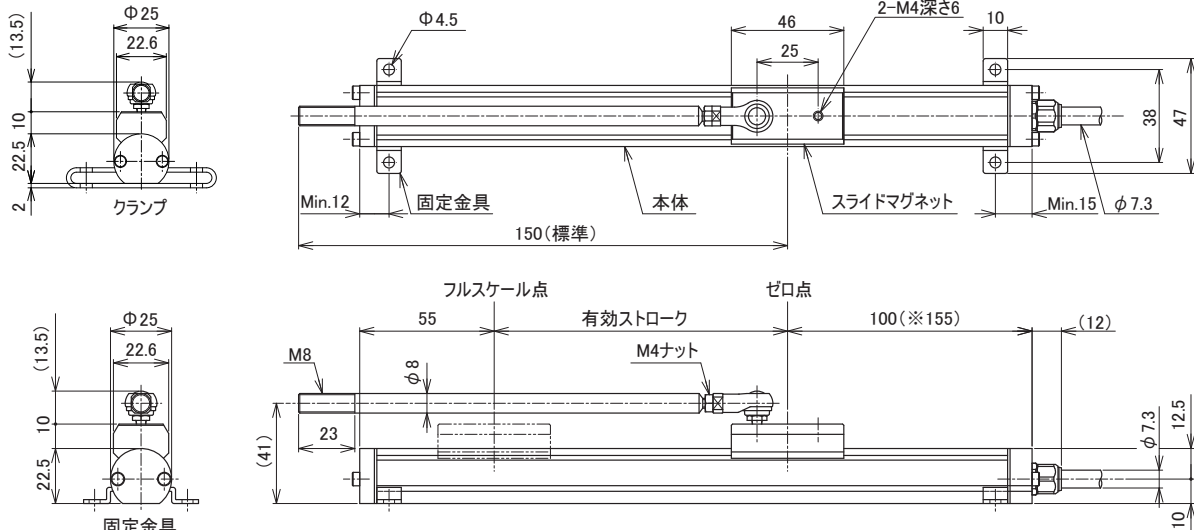


### ■ リンクボール付ロッド型(記号:U-FX65)(IP65)

標準のロッド型はロッドが本体に入出入りするため、ロッドに付着した水が本体に引き込まれ、防水性能を低下させます。本品のようにロッドを本体の外に取り付けることで防水性能がIP65以上となり、加えてリンクボール付ロッドを使用することによりロッドの軸芯調整が容易になります。(角度:上下±20°)



### ■ リンクボール付ロッド型(記号:U-FX88)(IP65)



・(※155): ストローク1001mm以上の場合は、ケーブル側デッドゾーンは155mmとなります。