

GR72

吐出量 94.1 ~ 200.4cm³/rev、定格圧力 16.0 ~ 24.0 MPa タイプ

型式

GR72-2V-①-F SAED / A ③-ME-④-⑤-⑥

① CCクラス

94 : 吐出量 94.1 [cm³/rev]
 101 : 吐出量 101.4 [cm³/rev]
 125 : 吐出量 125.5 [cm³/rev]
 150 : 吐出量 150.9 [cm³/rev]
 175 : 吐出量 175.0 [cm³/rev]
 200 : 吐出量 200.4 [cm³/rev]

② フランジタイプ

SAED : SAE 2穴フランジ

③ シャフトタイプ

C : キーシャフト
 T23 : スプラインシャフト

④ ポート

ME : MEポート

⑤ シール

無記入 : NBR
 V : FKM (オプション)

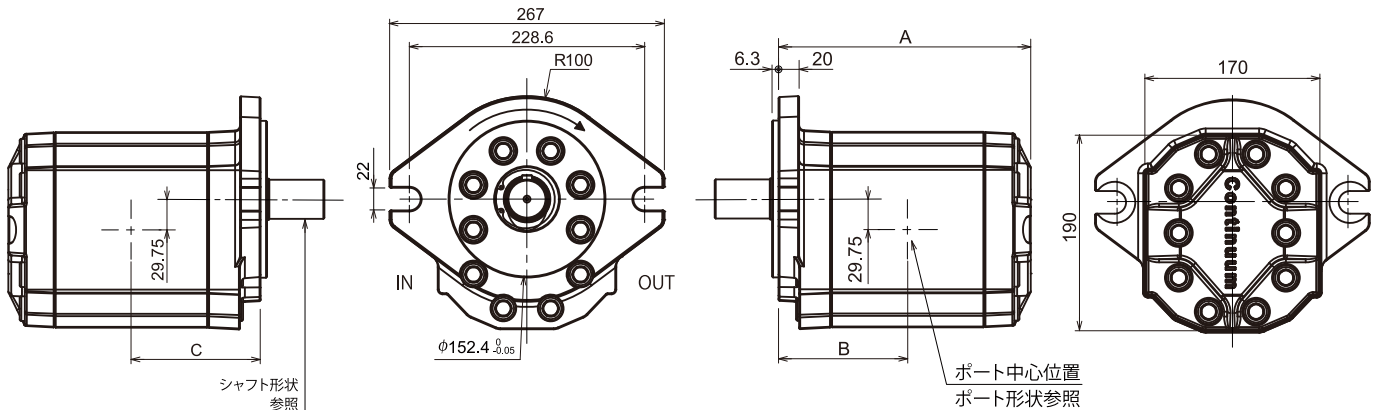
⑥ 回転方向 (軸端側から見て)

DX : 時計方向
 SX : 反時計方向 (オプション)

仕様 (作動油粘度 46 mm²/s、回転速度 1500rpm)

CCクラス	吐出量 [cm ³ /rev]	流量 [L/min]	定格圧力 [MPa]	瞬間圧力 [MPa]	ピーク圧 [MPa]	騒音レベル [dB]	質量 [kg]
94	94.1	136	24.0	25.0	26.0	57	30
101	101.4	147	23.0	24.0	25.0		
125	125.5	181	22.0	22.0	23.0		
150	150.9	218	20.0	21.0	22.0		
175	175.0	253	18.0	19.0	20.0		
200	200.4	290	16.0	17.0	18.0		

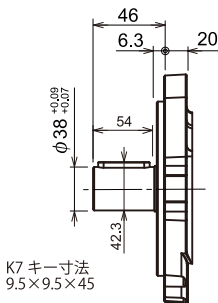
外形寸法図 (単位 : mm)



フランジ寸法 : JIS B 2292-1 152-2 相当

シャフト形状

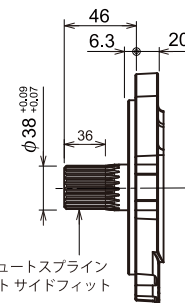
キーシャフト
 [JIS B 2292-1 38-1 相当]



K7 キー寸法
 9.5×9.5×45

最大トルク : 1000 N·m

スプラインシャフト
 [JIS B 2292-1 38-4 相当]



SAE インボリュートスプライン
 フラットルート サイドフィット
 歯数 : 23
 DP : 16 / 32
 圧力角 : 30°

最大トルク : 1200 N·m

CCクラス	A	B	C
94	245	125.5	128.5
101	248	127	134
125	258	132	145
150	268.5	137.3	150.3
175	278.5	142.3	155.3
200	289	147.5	160.5

ポート形状

ポートの寸法は 12 ページを参照

ME ポート	
吸入口	吐出口
ME62	ME38