

GR55

吐出量 50.5 ~ 90.9 cm³/rev、定格圧力 17.8 ~ 27.5 MPa タイプ

型式

GR55-2C- -F SAEB / A - - -

① ② ③ ④ ⑤ ⑥

① CCクラス

50 : 吐出量 50.5 [cm³/rev]
63 : 吐出量 63.5 [cm³/rev]
75 : 吐出量 75.0 [cm³/rev]
90 : 吐出量 90.9 [cm³/rev]

② フランジタイプ

SAEB : SAE 2穴フランジ

③ シャフトタイプ

C : キーシャフト
T15 : スプラインシャフト

③ ポート

O : Oポート
OE : OEポート

⑤ シール

無記入 : NBR
V : FKM (オプション)

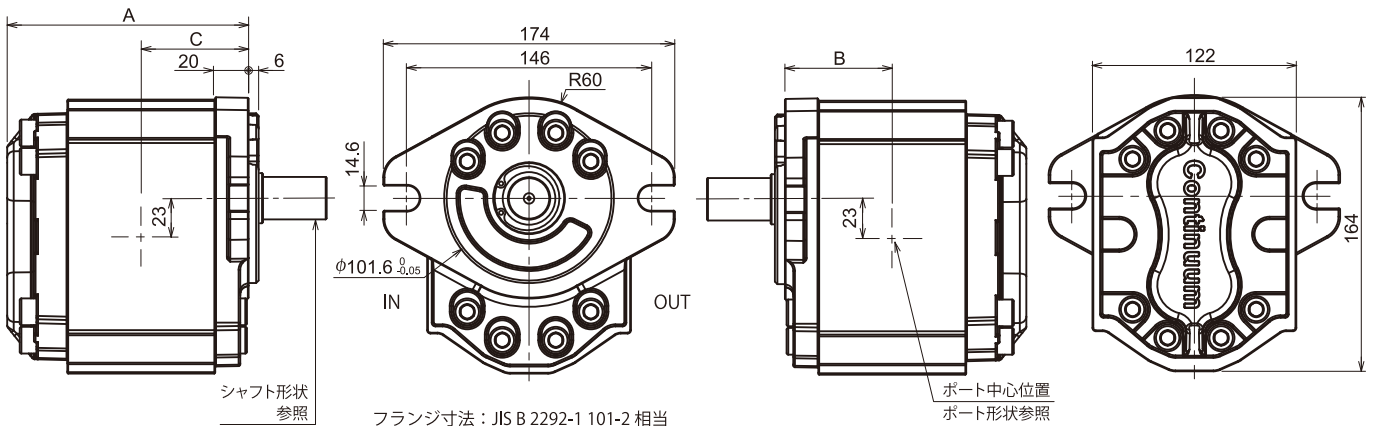
⑥ 回転方向 (軸端側から見て)

DX : 時計方向
SX : 反時計方向 (オプション)

仕様 (作動油粘度 46 mm²/s、回転速度 1500rpm)

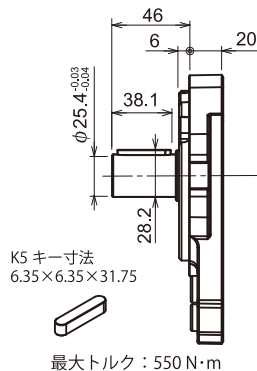
CCクラス	吐出量 [cm ³ /rev]	流量 [L/min]	定格圧力 [MPa]	瞬間圧力 [MPa]	ピーク圧 [MPa]	騒音レベル [dB]	質量 [kg]
50	50.5	72.7	27.5	28.0	30.0	57	15
63	63.5	91.4	24.9	26.0	28.0		
75	75.0	108.1	22.9	25.0	27.0		
90	90.9	130.9	17.8	24.0	26.0		

外形寸法図 (単位 : mm)

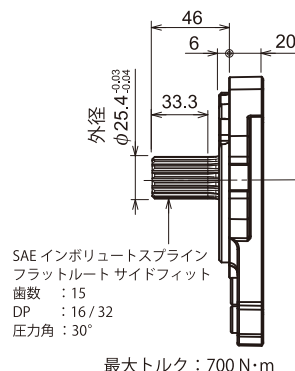


シャフト形状

キーシャフト
[JIS B 2292-1 25-1 相当]



スプラインシャフト
[JIS B 2292-1 25-4 相当]



CCクラス	A	B	C
50	157.0	70.5	70.5
63	166.0	75.0	75.0 (78.5)
75	174.0	79.0	79.0 (82.5)
90	185.0	84.5	84.5 (88.0)

() 内はスプラインシャフトでOポートを選択した際の寸法

ポート形状 各ポートの寸法は12ページを参照

CCクラス	Oポート		OEポート	
	吸入口	吐出口	吸入口	吐出口
50	O33	O19	OE33	OE25
63			OE38	
75			OE38	
90				