

# GR47

吐出量 28.0 ~ 50.3 cm<sup>3</sup>/rev、定格圧力 20.2 ~ 27.0 MPa タイプ

## 型式

GR47-2C- -F SAEB / A  - - - 

① ② ③ ④ ⑤ ⑥

### ① CCクラス

28 : 吐出量 28.0 [cm<sup>3</sup>/rev]  
 32 : 吐出量 32.2 [cm<sup>3</sup>/rev]  
 36 : 吐出量 36.3 [cm<sup>3</sup>/rev]  
 40 : 吐出量 40.5 [cm<sup>3</sup>/rev]  
 45 : 吐出量 45.5 [cm<sup>3</sup>/rev]  
 50 : 吐出量 50.3 [cm<sup>3</sup>/rev]

### ② フランジタイプ

SAEB : SAE 2穴フランジ

### ③ シャフトタイプ

C : キーシャフト  
 T13 : スプラインシャフト

### ④ ポート

G : Gポート  
 U : Uポート  
 O : Oポート

### ⑤ シール

無記入 : NBR  
 V : FKM (オプション)

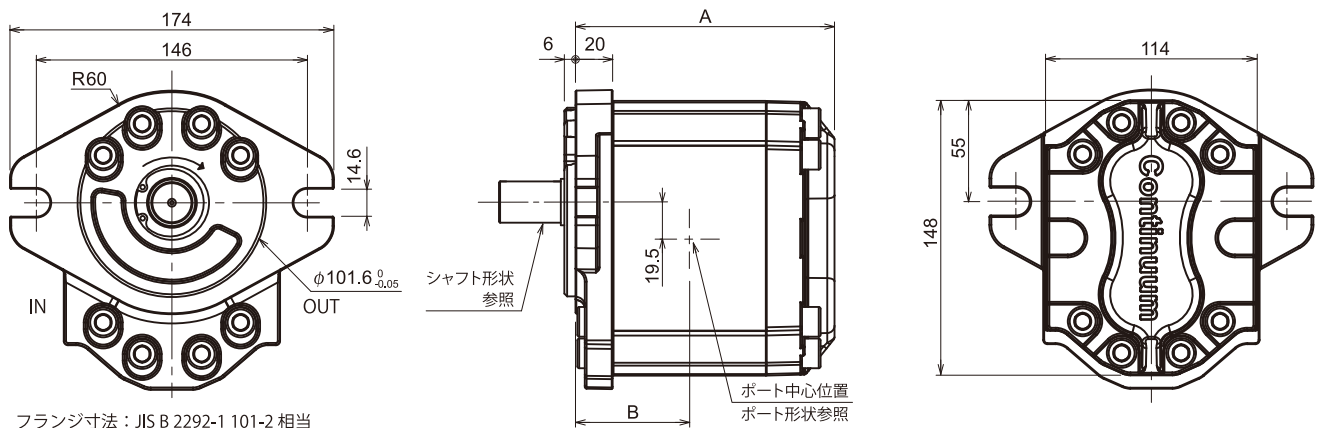
### ⑥ 回転方向 (軸端側から見て)

DX : 時計方向  
 SX : 反時計方向 (オプション)

## 仕様 (作動油粘度 46 mm<sup>2</sup>/s、回転速度 1500rpm)

CCクラス	吐出量 [cm <sup>3</sup> /rev]	流量 [L/min]	定格圧力 [MPa]	瞬間圧力 [MPa]	ピーク圧 [MPa]	騒音レベル [dB]	質量 [kg]
28	28.0	40.3	27.0	28.0	30.0	57	10
32	32.2	46.3	25.2	27.0	28.0		
36	36.3	52.3	23.9	25.0	27.0		
40	40.5	58.3	22.5	25.0	27.0		
45	45.5	65.0	21.3	25.0	27.0		
50	50.3	72.4	20.2	25.0	27.0		

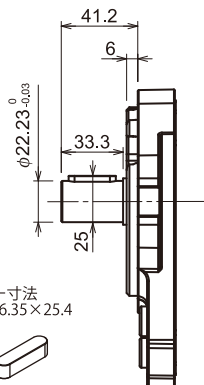
## 外形寸法図 (単位 : mm)



フランジ寸法 : JIS B 2292-1 101-2 相当

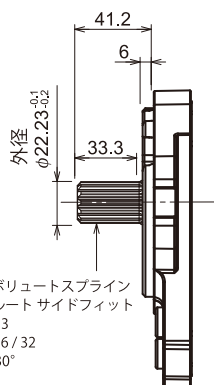
### シャフト形状

キーシャフト  
 [JIS B 2292-1 22-1 相当]



最大トルク : 450 N·m

スプラインシャフト  
 [JIS B 2292-1 22-4 相当]



最大トルク : 600 N·m

CCクラス	A	B
28	139.5	61.5
32	143.5	63.5
36	147.5	65.5
40	151.5	67.5
45	156.0	69.8
50	161.0	72.3

### ポート形状 各ポートの寸法は 11、12 ページを参照

G ポート		O ポート		U ポート	
吸入口	吐出口	吸入口	吐出口	吸入口	吐出口
G1	G3/4	O33	O19	U20	U16