

GR38

吐出量 15.9 ~ 28.3 cm³/rev、定格圧力 18.0 ~ 26.5 MPa タイプ

型式

GR38-2C- -F SAEA / A - - -

① ② ③ ④ ⑤ ⑥

① CCクラス

16 : 吐出量 15.9 [cm³/rev]
 18 : 吐出量 17.9 [cm³/rev]
 20 : 吐出量 20.0 [cm³/rev]
 22 : 吐出量 22.1 [cm³/rev]
 25 : 吐出量 25.2 [cm³/rev]
 28 : 吐出量 28.3 [cm³/rev]

② フランジタイプ

SAEA : SAE 2穴フランジ

③ シャフトタイプ

C : キーシャフト
 T9 : スプラインシャフト
 T11 : スプラインシャフト大

④ ポート

G : Gポート
 U : Uポート

⑤ シール

無記入 : NBR
 V : FKM (オプション)

⑥ 回転方向 (軸端側から見て)

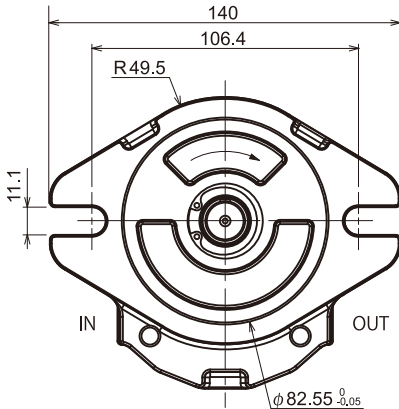
DX : 時計方向
 SX : 反時計方向 (オプション)

仕様 (作動油粘度 46 mm²/s、回転速度 1500rpm)

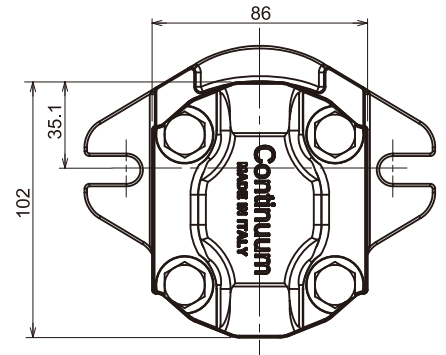
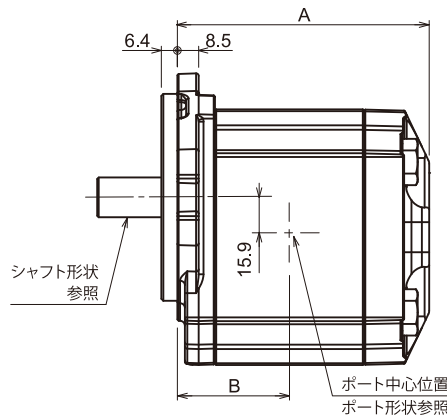
CCクラス	吐出量 [cm ³ /rev]	流量 [L/min]	定格圧力 [MPa]	瞬間圧力 [MPa]	ピーク圧 [MPa]	騒音レベル [dB]	質量 [kg]
16	15.9	22.8	26.5	28.0	30.0	55	6
18	17.9	25.8	24.7	26.0	28.0		
20	20.0	28.8	23.0	25.0	27.0		
22	22.1	31.8	22.2	24.0 (25.0)	26.0 (27.0)		
25	25.2	36.2	20.0 (20.8)	21.0 (25.0)	22.0 (27.0)		
28	28.3	40.7	18.0 (19.7)	19.0 (25.0)	20.0 (27.0)		

() 内はスプラインシャフト大の数値

外形寸法図 (単位 : mm)

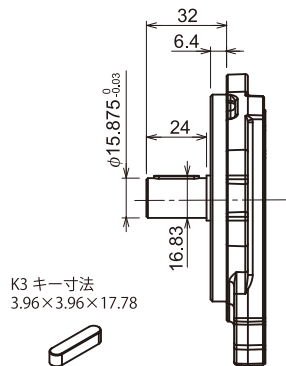


フランジ寸法 : JIS B 2292-1 82-2 相当



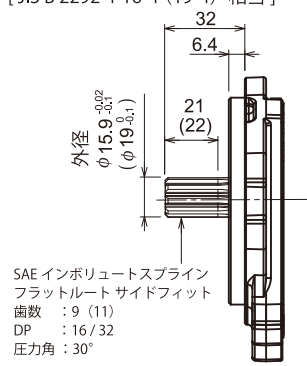
シャフト形状

キーシャフト
 [JIS B 2292-1 16-1 相当]



最大トルク : 140 N·m

スプラインシャフト
 () 内はスプラインシャフト大の場合
 [JIS B 2292-1 16-4 (19-4) 相当]



最大トルク : 190 N·m (210 N·m)

CCクラス	A	B
16	108	48.5
18	111	50
20	114	51.5
22	117	53
25	121.5	55.3
28	126	57.5

ポート形状 各ポートの寸法は11ページを参照

CCクラス	Gポート		Uポート	
	吸入口	吐出口	吸入口	吐出口
16	G3/4	G3/4	U12	
18			U16	U12
20				
22				
25				
28				