

GR33

吐出量 10.1 ~ 18.2 cm³/rev、定格圧力 20.6 ~ 27.5 MPa タイプ

型式

GR33-2C- -F SAEA / A - - -

① ② ③ ④ ⑤ ⑥

① CCクラス

10 : 吐出量 10.1 [cm³/rev]
13 : 吐出量 12.6 [cm³/rev]
15 : 吐出量 15.2 [cm³/rev]
18 : 吐出量 18.2 [cm³/rev]

② フランジタイプ

SAEA : SAE 2穴フランジ

③ シャフトタイプ

C : キーシャフト
T9 : スプラインシャフト

④ ポート

G : Gポート
U : Uポート

⑤ シール

無記入 : NBR
V : FKM (オプション)

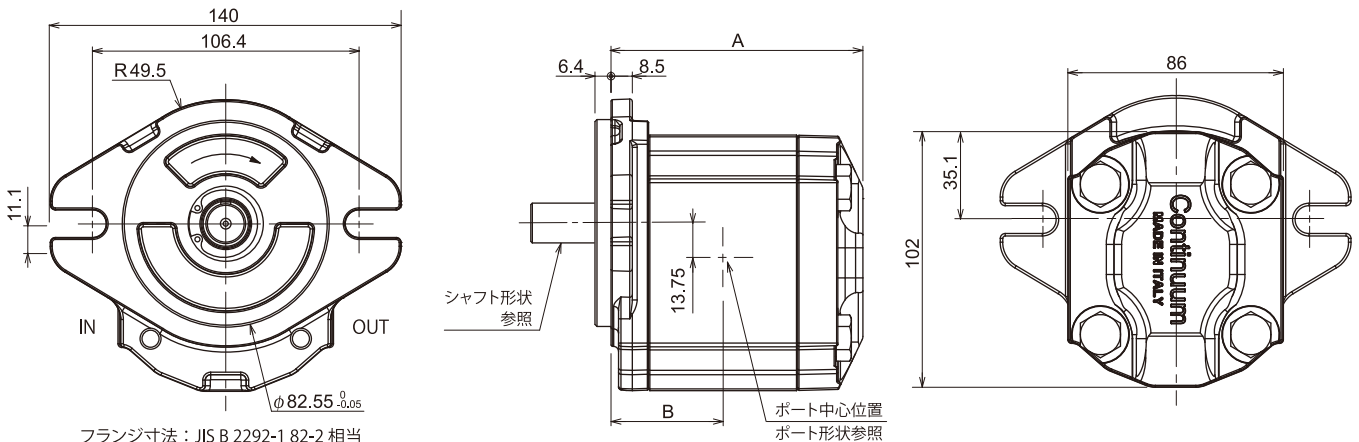
⑥ 回転方向 (軸端側から見て)

DX : 時計方向
SX : 反時計方向 (オプション)

仕様 (作動油粘度 46 mm²/s、回転速度 1500rpm)

CCクラス	吐出量 [cm ³ /rev]	流量 [L/min]	定格圧力 [MPa]	瞬間圧力 [MPa]	ピーク圧 [MPa]	騒音レベル [dB]	質量 [kg]
10	10.1	14.5	27.5	28.0	30.0	55	5
13	12.6	18.1	26.5	27.0	29.0		
15	15.2	21.8	24.1	25.0	27.0		
18	18.2	26.1	20.6	25.0	27.0		

外形寸法図 (単位 : mm)

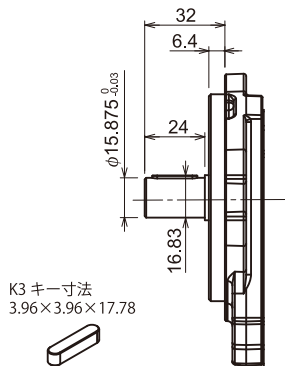


フランジ寸法 : JIS B 2292-1 82-2 相当

シャフト形状

キーシャフト

[JIS B 2292-1 16-1 相当]

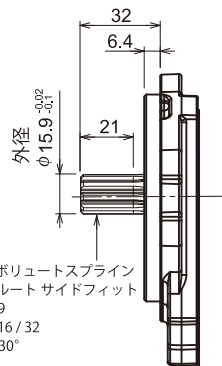


K3 キー寸法
3.96×3.96×17.78

最大トルク : 140 N·m

スプラインシャフト

[JIS B 2292-1 16-4 相当]



SAE インボリュートスプライン
フラットルート サイドフィット
歯数 : 9
DP : 16/32
圧力角 : 30°

最大トルク : 190 N·m

CCクラス	A	B
10	104.5	46.8
13	109.4	49.2
15	114.4	51.7
18	120.2	54.6

ポート形状 各ポートの寸法は 11 ページを参照

CCクラス	G ポート		U ポート	
	吸入口	吐出口	吸入口	吐出口
10	G3/4	G3/4	U12	U10
13			U16	U12
15				
18				