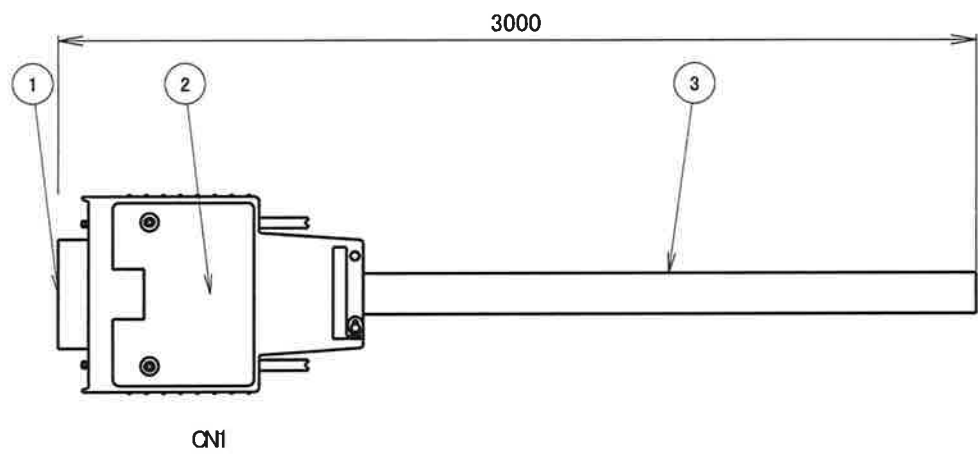


CNIピンNo. CN2なし

1	BK(黒)
2	BK(黒)/WH(白)
3	RD(赤)
4	RD(赤)/WH(白)
5	GN(緑)
6	GN(緑)/WH(白)
7	YL(黄)
8	YL(黄)/WH(白)
9	BN(茶)
10	BN(茶)/WH(白)
11	BL(青)
12	BL(青)/WH(白)
13	GY(灰)
14	GY(灰)/WH(白)
15	OR(橙)
16	OR(橙)/WH(白)
17	PP(紫)
18	PP(紫)/WH(白)
19	LGN(若葉・若草・草・黄緑)
20	LGN(若葉・若草・草・黄緑)/WH(白)
21	PK(桃)
22	PK(桃)/WH(白)
23	SB(空・薄青)
24	SB(空・薄青)/WH(白)
25	WH(白)
26	WH(白)/BK(黒)
27	GN(緑)/BK(黒)
28	GN(緑)/RD(赤)
29	YL(黄)/BK(黒)
30	YL(黄)/RD(赤)
31	BN(茶)/BK(黒)
32	BN(茶)/RD(赤)
33	BL(青)/BK(黒)
34	BL(青)/RD(赤)
35	GY(灰)/BK(黒)
36	GY(灰)/RD(赤)
37	OR(橙)/BK(黒)
38	OR(橙)/RD(赤)
39	PP(紫)/BK(黒)
40	PP(紫)/RD(赤)

No.	部品名称	ミスミ 部品型番	製造元	数量
1	FON初タ・40芯・双ピン番号はA1は1、A2は2・・・の順番となっております)	FON-361J040-AU	富士通高見沢コポ-ネト	1
2	FON初タ用フタ	FON-360C040-B	富士通高見沢コポ-ネト	1
3	固定信号用ケーブル	OTSCMB-0.2-20P	オ-ナガ	1



注1) ハーネス製造元: (株)ミスミ
 注2) 外観、寸法、構造: 異常なき事
 誤配線無き事

L(全長)	500mm以下	1000mm~4990mm	4100mm~5000mm
公差	+20mm	+50mm	+全長の3%

ミスミ 商品番号	@ECHN-20160407-00030	名称	CN-DCSI-3 (DCSI用I/Oケーブル付3m)
承認	検図	設計	丸山
		製図	
		社名	
		図番	PT-6-264