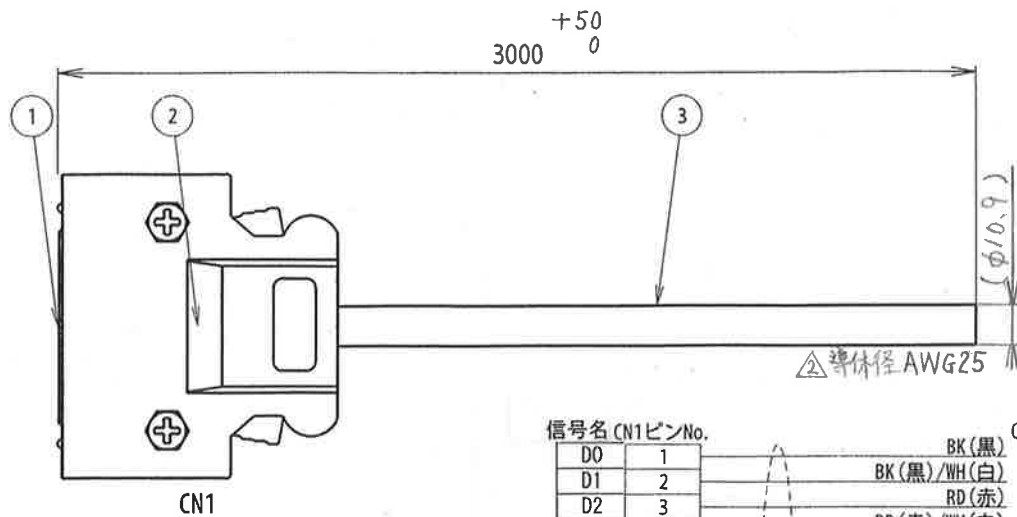
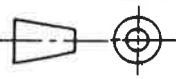


No.	部品名称	製造元	数量
1	IEEE1284ハーフピンコネクタ	住友スリ-IM	1
2	ハーフピンコネクタ用フード	住友スリ-IM	1
3	固定信号用ケーブル	オナンパ	1



信号名 (N1ピンNo.)

D0	1	BK(黒)	CN2なし
D1	2	BK(黒)/WH(白)	
D2	3	RD(赤)	
D3	4	RD(赤)/WH(白)	
D4	5	GN(緑)	
D5	6	GN(緑)/WH(白)	
D6	7	YL(黄)	
D7	8	YL(黄)/WH(白)	
D8	9	BN(茶)	
D9	10	BN(茶)/WH(白)	
D10	11	BL(青)	
D11	12	BL(青)/WH(白)	
D12	13	GY(灰)	
D13	14	GY(灰)/WH(白)	
D14	15	OR(橙)	
D15	16	OR(橙)/WH(白)	
D16	17	PP(紫)	
D17	18	PP(紫)/WH(白)	
D18	19	LGN(若葉・若草・草・黄緑)	
D19	20	LGN(若葉・若草・草・黄緑)/WH(白)	
D20	21	PK(桃)	
D21	22	PK(桃)/WH(白)	
D22	23	SB(空・薄青)	
D23	24	SB(空・薄青)/WH(白)	
STB	25	WH(白)	
ERR	26	WH(白)/BK(黒)	
RDY	27	GN(緑)/BK(黒)	
LE	28	GN(緑)/RD(赤)	
COM	29	YL(黄)/BK(黒)	
COM	30	YL(黄)/RD(赤)	
HOLD	31	BN(茶)/BK(黒)	
ZERO	32	BN(茶)/RD(赤)	
FULL	33	BL(青)/BK(黒)	
N.C.	34	BL(青)/RD(赤)	
EXT	35	GY(灰)/BK(黒)	
EXT	36	GY(灰)/RD(赤)	

△INC
△EXT2

△			個数 QUANTITY	参照 REFERENCE
△			尺 度 SCALE	
△	2019.11.18	ケーブル仕様追加	UNIT mm	材 料 MATERIAL
△	2016.1.8	信号名変更	承 認 APPROVED	仕 上 FINISH
製 図 DRAWN	図 査 REVIEWED	承 認 APPROVED	サンテスト株式会社 SANTEST CO., LTD. 	
2008.7.7	Y.M			
			図 名 TITLE	GYDC-05用 I/O コネクタ付ケーブル
			図 番 DRAWING No.	PT-4-686