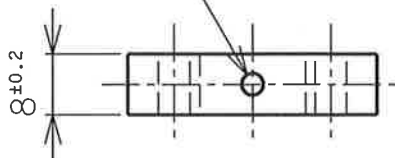
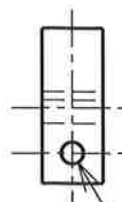
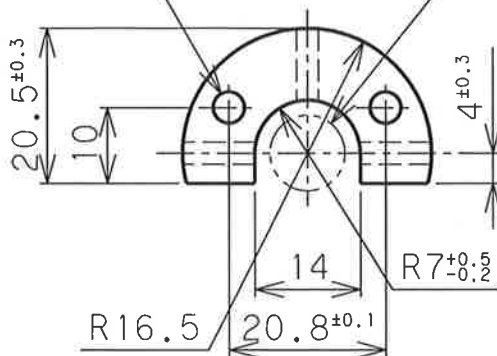


△ Magnet position
マグネット取付穴



△ Thru
2-φ4.2貫通

△ プローブロッド基準位置(φ10)記事1
Probe rod position(φ10)
Note 1



マグネット取付穴

△ Magnet position

△ 記事 Notes

1. プローブロッド許容偏心量: 上図に示す基準位置から±2mm
1. Allowable eccentricity of probe rod: ±2mm

△			参照 REFERENCE
△ 2019.6.25	プローブロッド基準位置追記	<i>hori</i>	△ MC nylon「White」
△ 2019.6.13	英文追記	<i>hori</i>	材料 MATERIAL MCナイロン「白」
記号 SYM	日付 DATE	改訂 REVISION	承認 APPROVED
承認 APPROVED <i>hori</i>	作成日 DATE OF DWG. 2019.4.11	サンテス株式会社 SANTEST CO., LTD. 	仕上 FINISH
照査 REVIEWED <i>Fukunoto</i>	尺度 SCALE /		型式 MODEL No.5N-UK
製図 DRAWN Y.M	UNIT mm		図名 TITLE マグネット △Magnet
			図番 DRAWING No. MG-4-252