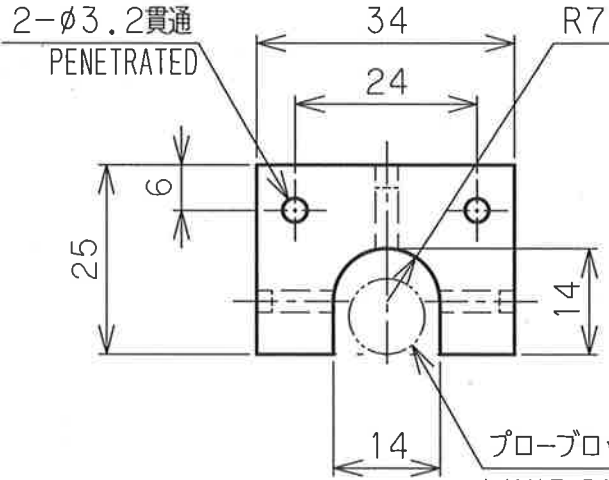
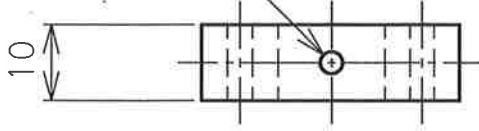
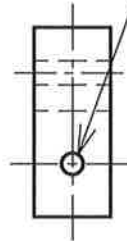


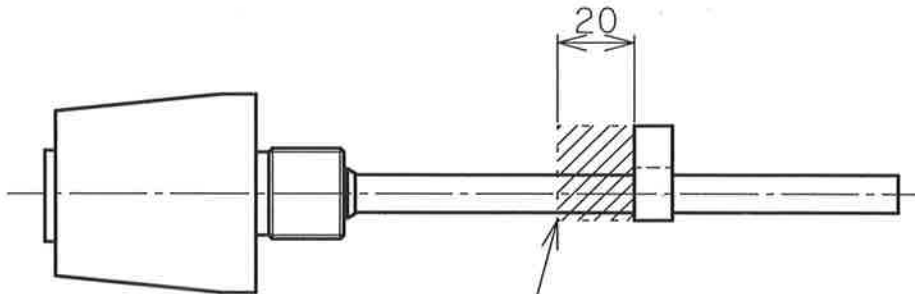
磁石位置
MAGNET POSITION



磁石位置
MAGNET POSITION



プローブロッド(φ10)限界位置
LIMIT POSITION OF PROBE ROD(φ10)



強磁性体不可領域

NON-MAGNETIC MATERIAL AREA

		記号:M11S CODE:M11S	
△ ..		使用温度範囲 TEMP. RANGE -20°C ~ +100°C	
△ ..		質量(約) MASS (APPROX.) 10g / 外觀 白色 APPEARANCE WHITE	
△ ..		ホルダ材質 HOLDER MATERIAL MCナイロン MC NYLON	
記号 SYM	日付 DATE	改訂 REVISION	承認 APPROVED
承認 APPROVED	作成日 DATE OF DWG. 2020.2.3		
照査 REVIEWED	尺度 SCALE 1/1		
製図 DRAWN	UNIT mm		
		型式 MODEL No.11S	
		図名 TITLE マグネット MAGNET	
		図番 DRAWING No. MGT-4-0014	