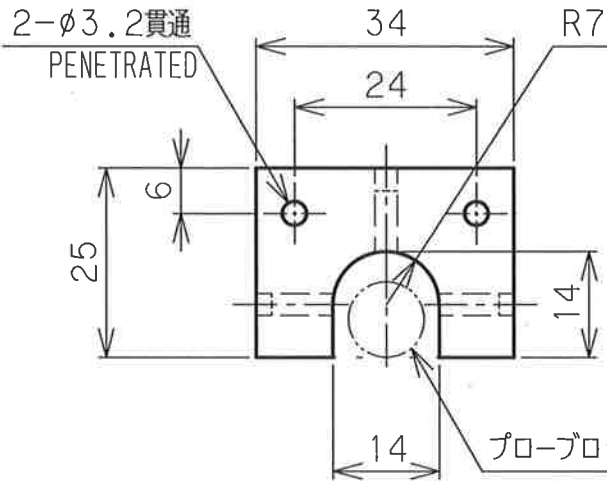
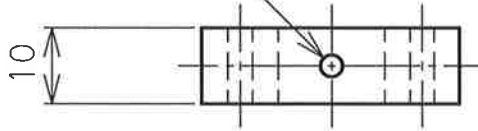
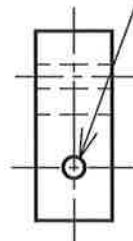


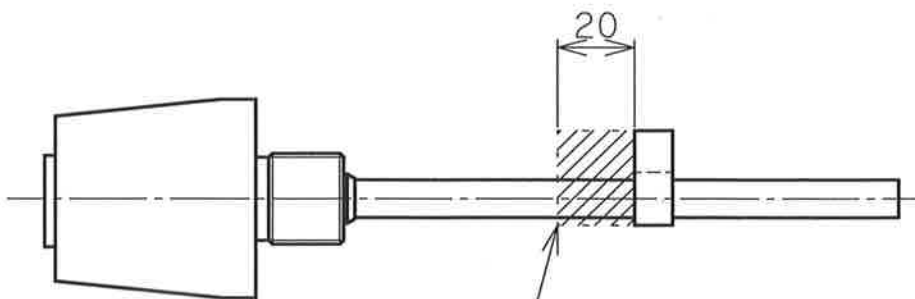
磁石位置
MAGNET POSITION



磁石位置
MAGNET POSITION



プローブロッド(φ10)限界位置
LIMIT POSITION OF PROBE ROD(φ10)



強磁性体不可領域

NON-MAGNETIC MATERIAL AREA

		記号:M11P CODE:M11P	
△ ..		使用温度範囲 TEMP. RANGE -20°C ~ +100°C	
△ ..		質量(約) MASS (APPROX.) 10g / 外觀 黒色 APPEARANCE BLACK	
△ ..		ホルダ材質 HOLDER MATERIAL MCナイロン MC NYLON	
記号 SYM		改訂 REVISION	
日付 DATE		承認 APPROVED	
承認 APPROVED	作成日 DATE OF DWG.	サンテス株式会社 SANTEST CO., LTD. 	マグネット種類 MAGNET MATERIAL フェライト FERRITE
照査 REVIEWED	尺度 SCALE 1/1		型式 MODEL No.11P
製図 DRAWN	UNIT mm		図名 TITLE マグネット MAGNET
		図番 DRAWING No. MGT-4-0013	