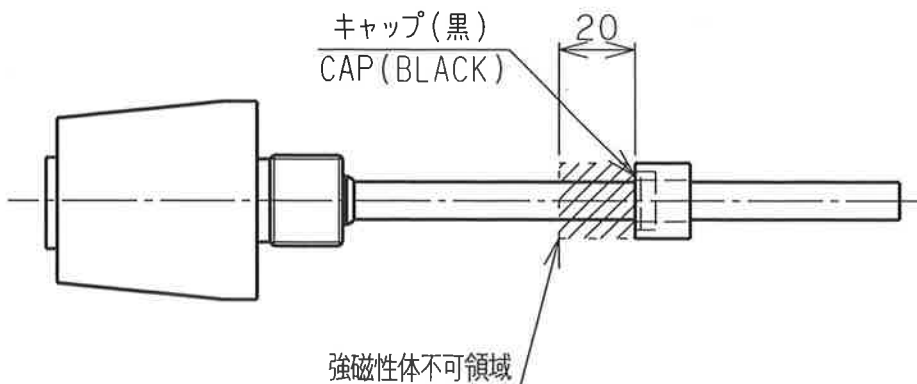


注1. マグネットはキャップ側をプローブヘッドに向け挿入すること。

Note1. The magnet cap side must be faced to the probe head.



NON-MAGNETIC MATERIAL AREA

△	..			記号: MGO	CODE: MGO
△	..			使用温度範囲 TEMP. RANGE	-20°C ~ +80°C
△	..			質量(約) MASS (APPROX.)	6g / 外観 白色 APPEARANCE WHITE
△	..			ホルダ材質 HOLDER MATERIAL	ポリアセタール POLYACETAL (POM)
△	..			マグネット種類 MAGNET MATERIAL	フェライト FERRITE
記号 SYM	日付 DATE	改訂 REVISION	承認 APPROVED	型式 MODEL	No. φ
承認 APPROVED	作成日 DATE OF DWG.	サンテス株式会社 SANTEST CO., LTD. 		図名 TITLE	マグネット MAGNET
照査 REVIEWED	尺度 SCALE			図番 DRAWING No.	MGT-4-0004
製図 DRAWN	UNIT				
	2020.6.15				
	1/1				
	mm				