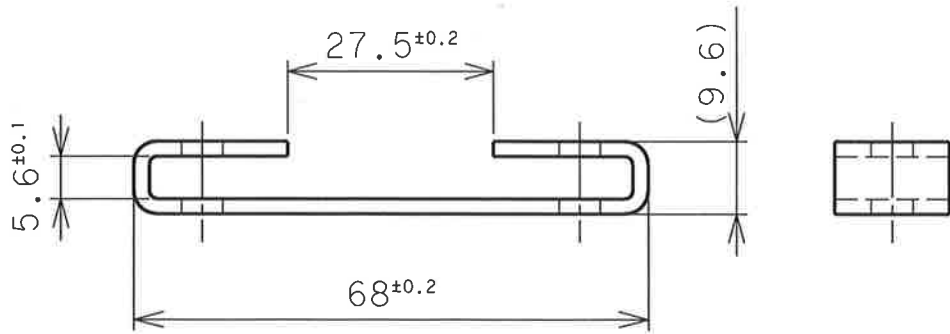
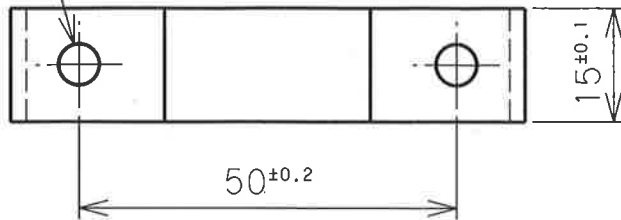


2x $\phi 5.5$ THRU



板厚: 2.0mm

△ . .				参 照 REFERENCE	
△ . .					
△ 2018.6.4		型式変更 新図作成		材 料 MATERIAL SUS304 t2.0	
記号 SYM		改 訂 REVISION		承 認 APPROVED	
DATE		DATE OF DWG.		仕 上 FINISH	
2018.6.4		2018.6.4		バリル研磨	
承 認 APPROVED		尺 度 SCALE		型 式 MODEL	
REVIEWED		UNIT		図 名 TITLE	
DRAWN		mm		図 番 DRAWING No.	
Y.M				PT-4-783	