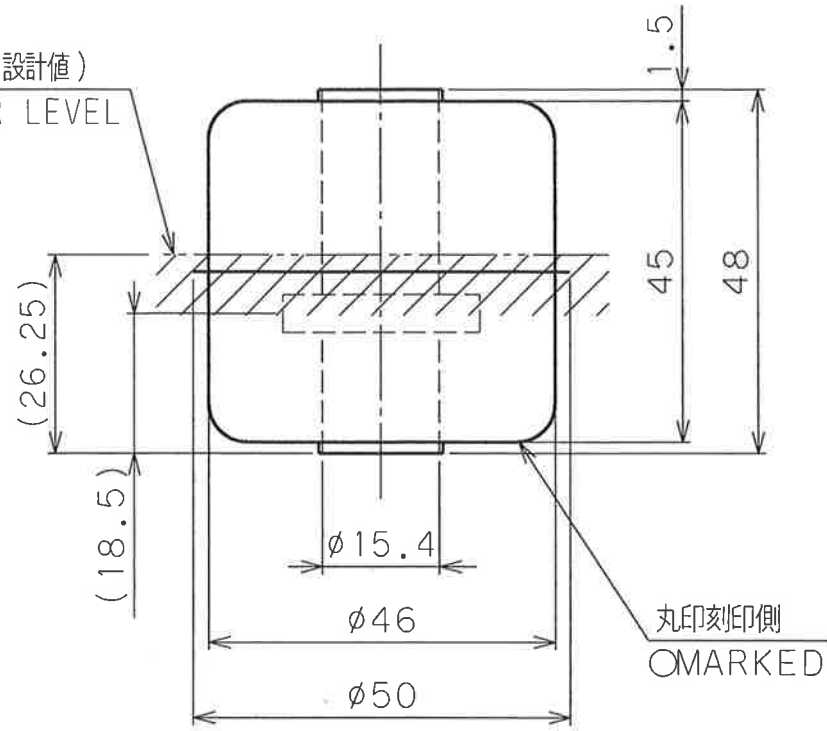


↑ プローブヘッド側
Transducer head ass'y

水面 (設計値)
WATER LEVEL



記事

- | | | |
|------|-----------------------|-----------------|
| 1.材質 | SUS316L | MATERIAL |
| 2.耐圧 | 1.0MPa | BURST |
| 3.比重 | $0.55^{+0.05}_{-0.5}$ | SPECIFIC WEIGHT |
| 4.重量 | $35.0^{+3.2}g$ | WEIGHT |

△	...		参照 REFERENCE	
△ 2018.1.12	比重公差の訂正	<i>Y.M.</i>		
△ 2017.10.19	外形寸法、仕様変更のため新図作成	<i>Y.M.</i>	材料 MATERIAL	
記号 SYM	日付 DATE	改訂 REVISION	承認 APPROVED	
承認 APPROVED	作成日 DATE OF DWG.	サンテスト株式会社 SANTEST CO.,LTD. 		
照査 REVIEWED	2017.10.19			仕上 FINISH
製図 DRAWN	尺度 SCALE			型式 MODEL
	1/1	図名 TITLE	φ50SUS316L	
	UNIT mm	図番 DRAWING No.	70-FLOAT	
			ST-4-201	