

It makes Technological Sense

**STC SANTEST**

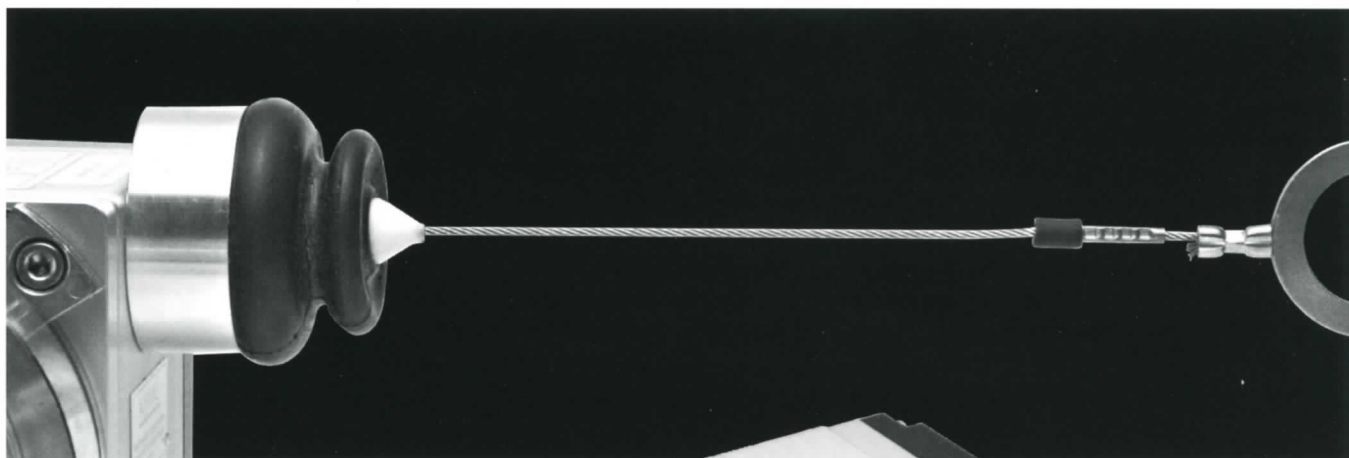


WIRE LINEAR ENCODER

アブソリュートまたはインクリメンタルのロータリエンコーダにワイヤボックス (アルミ製) を取り付けけたワイヤ式のリニアエンコーダです。ストロークは2m から60mまでの10種類用意しております。ワイヤボックス部とエンコーダ部 は分離できますので、客先でのワイヤボックスのみの交換が可能です。 また、ワイヤボックス内のドラム自体がワイヤ引き出しに応じて移動する構造で すので(ワイヤは一重巻き)、内部でのワイヤの絡みがなく、高再現性・信頼性 を有します。

ワイヤ式リニアエンコーダ

**SLG** series



- 任意のエンコーダを選択できるため  
様々な出力や分解能が可能
- ワイヤボックスのみの交換が可能
- 堅牢なアルミ製のワイヤボックス
- ワイヤー重巻き構造であるため高信頼性

ワイヤ有効長	2m	3m	5m	10m	15m	20m	25m	30m	40m	50m	60m
最大速度 (m/sec)	2	2	4	4	4	4	4	4	2	4	2
ワイヤ張力 (N) (引出時)	7	7	7.5	7.5	7.5	7.5	7.5	7.5	12	12	12
(引終端時)	14	14	15	15	15	15	15	15	30	30	30
ドラム円周 (mm)	200	200	333	333	333	333	333	333	490	490	490
ワイヤ径 (mm)	1.35	1.35	0.8	0.8	0.8	0.8	0.8	0.8	1.35	0.8	1.35
ワイヤBox重量 (kg)	1.5	1.5	2.5	3.6	5.6	6.3	7.8	9.2			

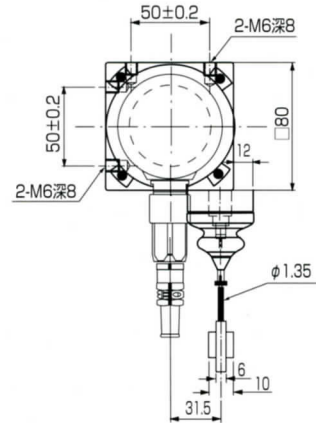
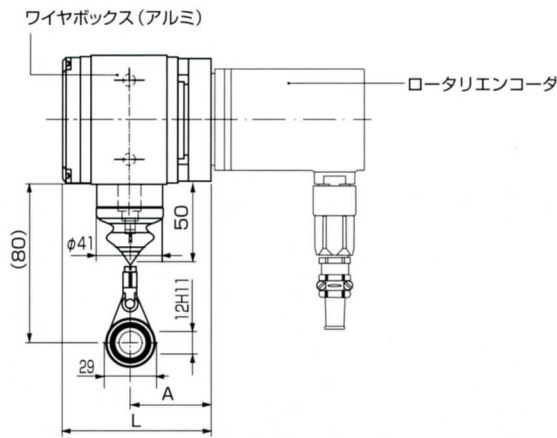
## 仕様

分解能	組み合わせるエンコーダによる。(ドラム1周がエンコーダの1回転に相当) 例: 1回転4096分割のエンコーダでワイヤ長2mの場合は、ドラム円周が200mm、よって $200\text{mm} \div 4096 \approx 0.049\text{mm}$ となります。 ※ロータリエンコーダの仕様はTRロータリエンコーダカタログを参照ください。	出力	組み合わせるエンコーダによる。 アブソリュート(パラレル/SSI/BUS等)またはインクリメンタル
		線形性	ドラム円周の $\pm 0.05\%$
		再現性	$\pm 0.1\text{mm}$
		使用温度範囲	$-20^{\circ}\text{C} \sim +70^{\circ}\text{C}$
		寿命	400万往復
ワイヤ材質	編組ステンレス	保護規格	IP65 (ワイヤボックス部)

<ワイヤを引き出した状態でワイヤを放すとワイヤが一気に巻き取られ危険ですのでご注意ください。>

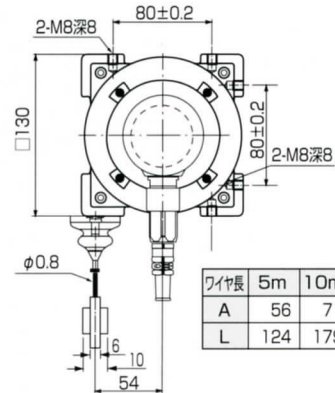
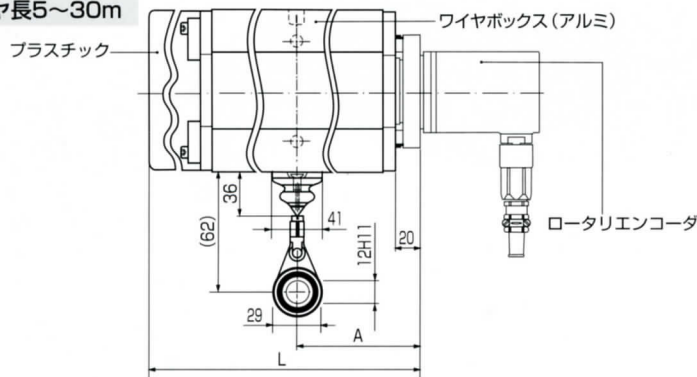
## 外形寸法図

ワイヤ長2m,3m



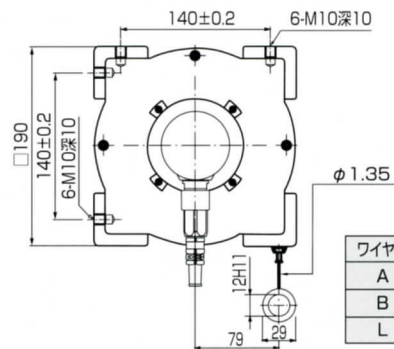
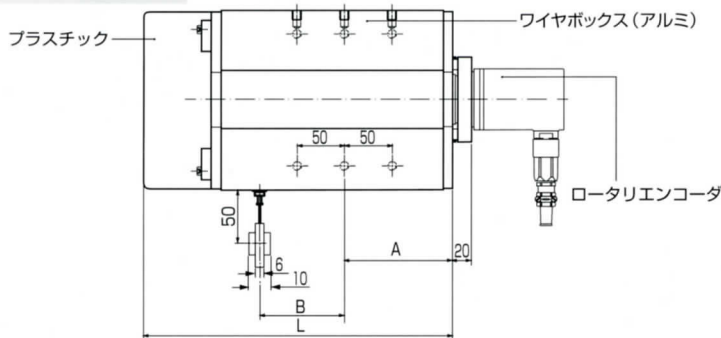
ワイヤ長	2m	3m
A	50.5	58
L	93	130

ワイヤ長5~30m



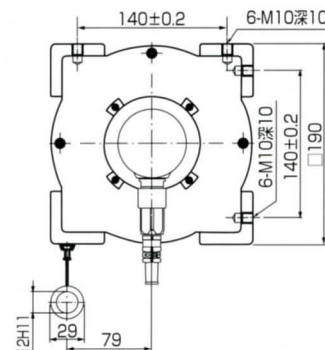
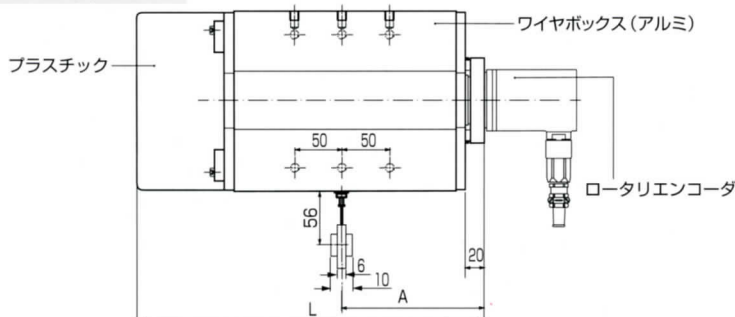
ワイヤ長	5m	10m	15m	20m	25m	30m
A	56	71	86	101	116	131
L	124	179	208	262	292	347

ワイヤ長40m,60m



ワイヤ長	40m	60m
A	82	112
B	60	90
L	235	322

ワイヤ長50m



ワイヤ長	50m
A	147.65
L	362.3

09. 5. 3000 (1)

製造元 **TR Electronic GmbH.**

Eglisshalde 6,D-78647  
Trossingen Germany

本カタログに記載の仕様は、改良のため予告なく変更することがあります。

発売元 **STC サンテスト株式会社**

本社 〒554-8691 大阪市此花区常吉1丁目1番60号  
TEL. 06 (6465) 5561 FAX. 06 (6465) 5921  
東京営業所 〒105-0012 東京都港区芝大門1-16-4 第二高山ビル4F  
TEL. 03-3432-1417 FAX. 03-3432-1337