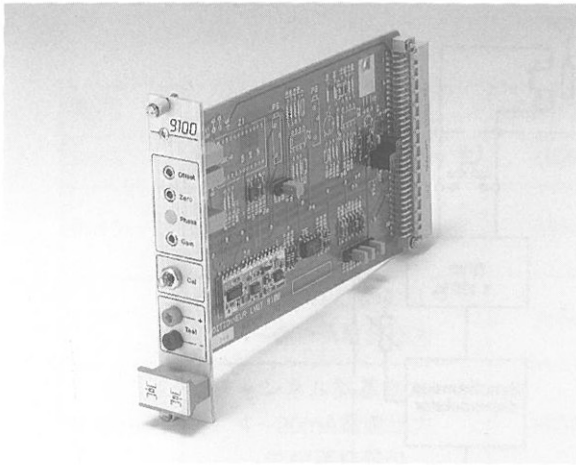


9100シリーズ

19インチ標準ラックに収納できるユーロカード型ユニットです。パネル前面のトリマーにより、ゼロ点、ゲイン等の調整ができます。



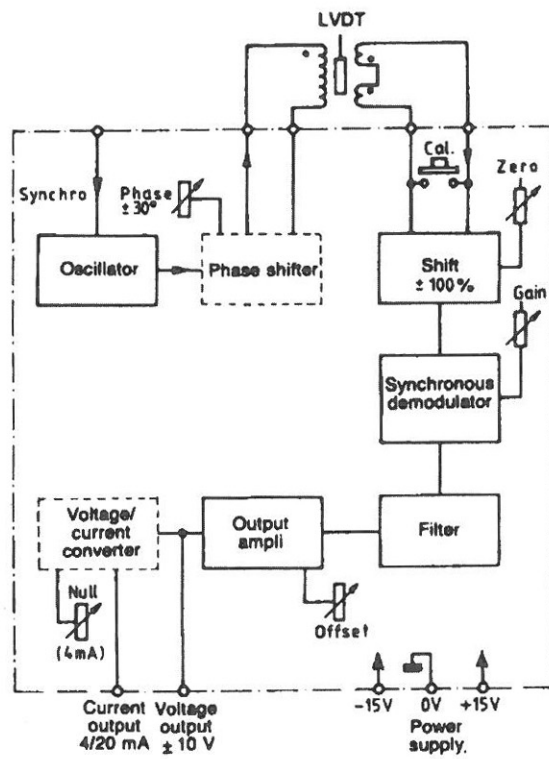
■セレクションガイド

型式	機能	搭載モジュール
9101	基本カード	MCH-P
9102	基本カード 4~20mA電流出力	MCH-P
9103	基本カード 位相調整器付	MCH-P
9104	基本カード 4~20mA電流出力 位相調整器付	MCH-P
9110	基本カード 位相調整器付	DOC-A
9111	基本カード 4~20mA電流出力 位相調整器付	DOC-A
9120	高周波数型カード 位相調整器付	DOC-AF
9121	高周波数型カード 4~20mA電流出力 位相調整器付	DOC-AF

■性能

型式	9101~9111型	9120~9121型	
電源及び消費電流	±15VDC +15V:40mA (LVDTの消費電流含まず) (60mA:電流出力型) -15V:40mA (LVDTの消費電流含まず)		
デモジュレーター	出力 出力インピーダンス 入力インピーダンス ゼロ調整 ゲイン調整	±10VDC 5mA max 1Ω以下 100kΩ以上 ±100mV 0.8~54VDC/Vrms (カードにより異なる)	
電流出力型 9102・9104 9111・9121型	出力 負荷抵抗 出力インピーダンス	4~20mA Max500Ω 150kΩ以上	
使用温度範囲	0~+60℃		
モジュール	MCH-P/DOC-A	DOC-AF	
励磁周波数	3500Hz	15kHz	
励磁電圧	2.2Vrms	1.4Vrms	
精度	非線形性 残留電圧及びノイズ カットオフ周波数	±0.01%FS以下 5mVrms以下 400Hz	±0.05%FS以下 20mVrms以下 3300Hz

■構成



■外形寸法

