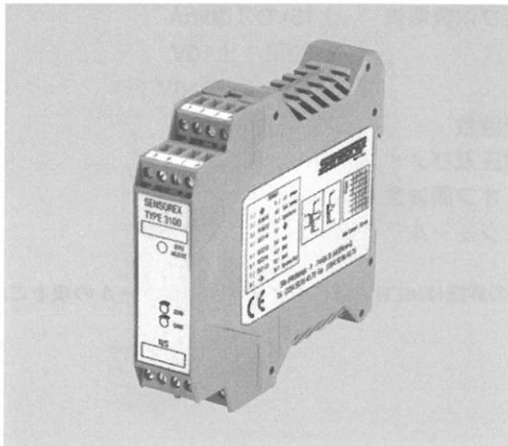


3120シリーズ

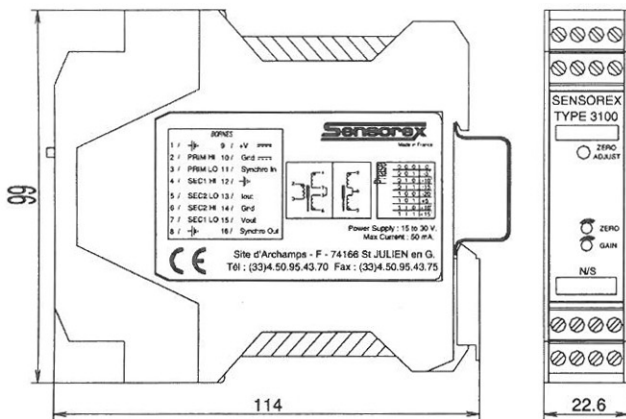
ABS樹脂ボックスに収納されたコンディショナーです。DINレールに取付けることができます。ゼロ/ゲイン調も前面に取付けられたDIPスイッチやトリマーで容易に行なうことができ、配線はネジターミナル式となっています。



性能

電源	
電源電圧	15~28VDC
消費電流	50mA
カットオフ周波数 (二次フィルター)	400Hz
電圧出力	
出力	0~10VDCまたは±10VDC
出力短絡電流	±22mAmax
非線形性	±0.04%FS
ノイズ	15mVpp
電流出力	
出力	4~20mA
負荷抵抗	600Ω max
出力インピーダンス	40MΩ max
励磁周波数	3.5または5KHz±20%
正弦波励磁	1.1Vrmsまたは2.2Vrms±10%
プライマリーインピーダンス	140Ω min at 2.2Vrms または60Ω min at 1.1Vrms
温度ドリフト	
励磁周波数ドリフト	100ppm/°C
ゲイン温度ドリフト	100ppm/°C
ゼロ温度ドリフト	100ppm/°C
使用温度範囲	0~70°C
保存温度範囲	-40~85°C
重量	約130g

外形寸法及び結線図



構成

