

4.耐衝撃型

- SRT (Shock Resistant Technology)
- 振動や衝撃条件の厳しいアプリケーションにも使用いただける衝撃約800G下での信号安定性を得たシリーズです。
(800Gの衝撃が連続的に作用する場合の寿命を保証するものではありません。)
- SRTオプション適用プローブは、GYcRP、GYcRS、GYcAT、GYSEの4種類となります。

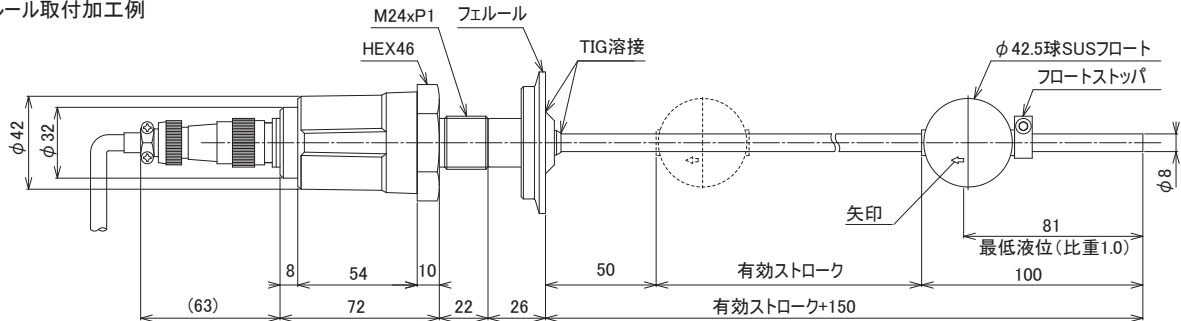
5.フランジまたはフェルール付き

フランジまたはフェルールの型式、サイズの御指定をお願い致します。

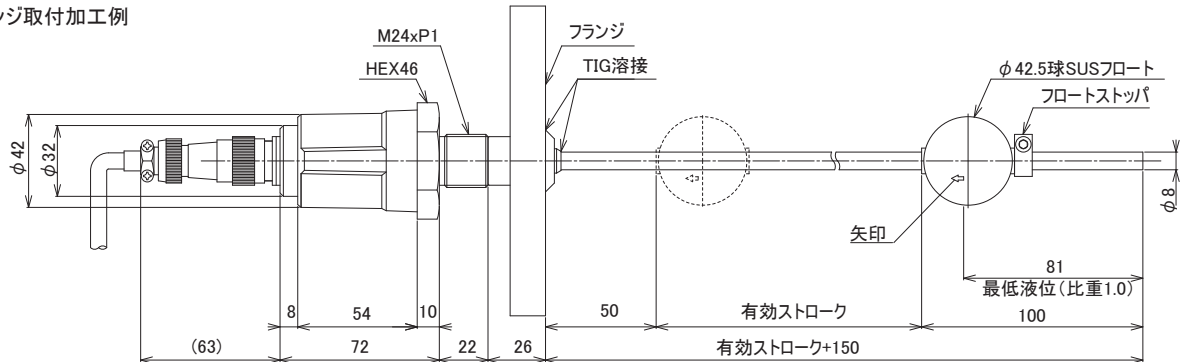
外形寸法図

※全てのプローブで適用可能です。(外径寸法図はGYcRPプローブの場合)

■フェルール取付加工例



■フランジ取付加工例



6.デッドゾーン

- デッドゾーンは標準以外に短くしたり、長くすることができます。

7.材質

- センサプローブの材質は標準SUS304以外に、SUS316、SUS316L、Ti(チタン)、PVC(塩ビ)、テフロン等対応できます。

8.付属品

- センサを取り付ける際の、取付ナットやダイスタット(三菱電線工業(株)製)、Oリングなどもご用意できます。
- 表示器もご用意できます。(71頁)