

It makes Technological Sense

STC **SANTEST**



LLB-60-D

Laser Measuring Device

レーザー式距離計

指定の反射板が不要なレーザー式距離計です。ターゲットの平面にレーザービームを当てその反射ビームの位相差からターゲットまでの距離(0.05m~60m)を測定します。有色の流体の液面計としても使用可能です。出力はRS422/RS232及び0/4-20mAです。

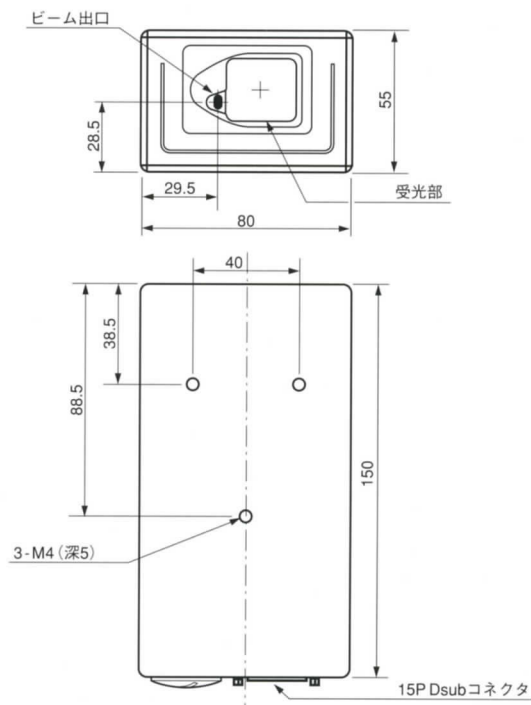


仕様

レンジ	0.05m~60m
出力	デジタル RS422/RS232 アナログ 0/4-20mA (負荷抵抗 Max.500Ω)
分解能	デジタル 1mm アナログ 13bit相当
精度	デジタル ±1.5mm (2σ) 常温・室内 (アナログ出力の場合は出力段のコンバータの分解能による)
電源	+12~27VDC (Max.0.5A、+24V時0.2A)
レーザー	可視/赤色クラスII
寿命	50000時間 (20℃)
出力更新	0.2~4秒
接点信号	1点または2点オープンドレイン
エラー信号	1点オープンドレイン
使用温度範囲	-10℃~+45℃
保存温度範囲	-40℃~+70℃
結露	不可
ターゲット	平面 (透明や濃い色は不可)
保護構造	IP65 (コネクタ部は除く)
オプション	ケーブル直出し型、反射ミラー (ビーム方向変更) 15P Dsub用コネクタカバー、90° アングルブロックなど

- (注) 1. 指定反射板を使用する場合は最大500mまで測定できます。
 2. アナログ出力は任意の距離を0/4-20mAに設定が可能です。
 3. 使用温度範囲:-40℃~+45℃の低温用オプションも用意しております。
 4. IDEC製HG1F-SB22YF-S (推奨表示器)と接続し1mm単位の表示が可能です。(表示部サイズ:147mm×76mm) (最小表示0.1mm)

外形図



製造元

TR Electronic GmbH.

Eglishalde 6,D-78647
Trossingen Germany

発売元

STC サンテスト株式会社

www.santest.co.jp

本社 〒554-8691 大阪市此花区常吉1丁目1番60号
 TEL 06 (6465) 5561 FAX 06 (6465) 5921
 東京営業所 〒105-0012 東京都港区芝大門1-16-4 第二高山ビル4F
 TEL 03 (3432) 1417 FAX 03 (3432) 1337

カタログに記載の仕様は、改良のため予告なく変更することがあります。