



SHOCK DATA LOGGER

【衝撃データロガー】

IMPAK

物流中に生じる衝撃を常時監視！

輸送中の商品やコンテナ、車輛等に加わる衝撃を記録する高精度圧電型素子採用の小型データロガー。ロジスティクス管理に重要な情報を提供します。



標準タイプ

オプションタイプ

It makes Technological Sense

STC **SANTEST**

衝撃データロガー

IMPAK

- X/Y/Z軸の衝撃記録に高精度圧電型検出素子を採用
- 予約した時間に開始・終了が可能なタイマー機能
- 防塵・耐水・堅牢な小型アルミケース
- 充電電池内蔵で電池交換不要
- Windows PCとUSBでワンタッチ接続
- 付属ソフトViewPakで簡単に分析・保存
- プリンタと直接接続可能（オプション）

概要

IMPAKは商品やコンテナ、車輛等に加わる衝撃を記録する小型データロガーです。本体を取り付けるだけでX/Y/Z3軸方向の衝撃値および発生日時を記録できます。積載、搬送、輸送、保管時などに生じる有害な衝撃のデータは物流の品質保証や梱包計画の立案など様々な用途でお役に立ちます。また、パソコンにてビジュアルライズされ、分析、保存することが可能ですのでトータルなロジスティクス管理に重要な情報を提供します。

製品説明

圧電型検出素子を採用した加速度センサーにより物流中に生じる衝撃を常時監視。予め設定された検出しきい値を超える衝撃を発生日時と共に内蔵不揮発性メモリに保存します。記録間隔は1秒から60分まで設定可能であり、その間に計測された最大の衝撃値を記録します。充電電池を使用し、フル充電で約10日間継続して記録できます。記録終了後はUSBケーブルでPCと接続するだけで記録データが即時に一覧、グラフ化されます。また、CSV・エクセル形式に出力し、自由にデータ解析することも可能です。

利用方法

① IMPAKに設定を送信



② 商品と共に輸送・搬送



③ PCで衝撃を閲覧・解析



アプリケーション

● 物流の品質管理に

物流中に発生する衝撃の大きさと日時の記録から荷崩れや輸送物の破損などの物流事故の可能性、原因の調査をすることができます。

● 包装設計へのフィードバックに

製品と共にIMPAKを梱包し、実際に輸送または落下・衝撃試験にかけることで、製品が梱包によりどの程度衝撃から守られているかを判断できます。

● 荷扱いの調査に

輸送物に加わる衝撃データを記録することにより、輸送者の荷扱いの状況を具体的に把握することができます。

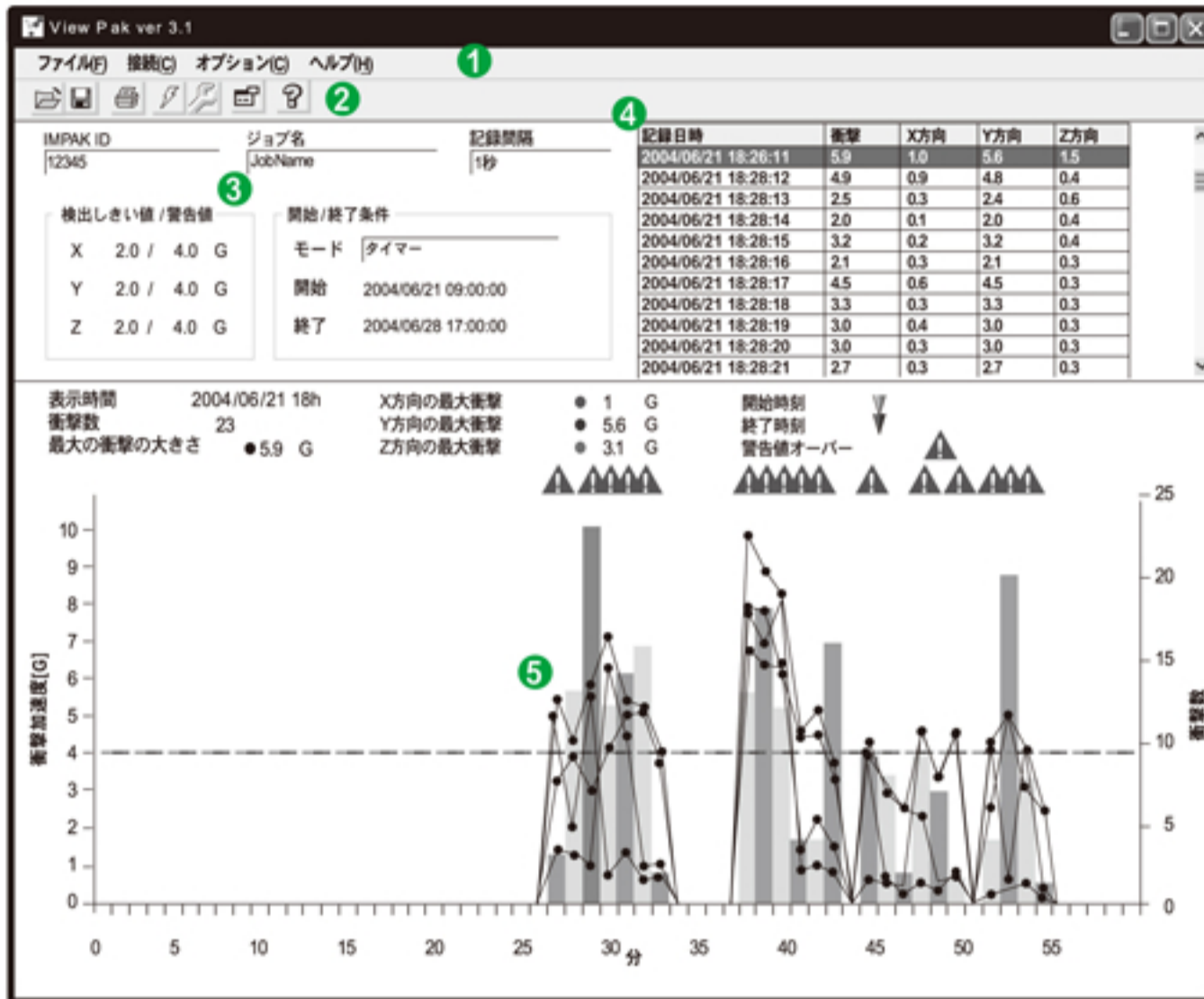
● 精密機器輸送時の品質保証記録に

精密機器輸送時や輸送保険に要求される衝撃データを正確に記録し、レポートを作成することができます。

IMPAK付属ソフトウェア View Pak

- IMPAKへの設定の送信、データの取り込み
- 記録されたデータを一覧表示
- 衝撃値、衝撃数の推移をグラフ化
- 時間軸の調整、各項目の表示/非表示、配色の変更可能
- 衝撃レポートの印刷(グラフ付)
- CSV・エクセル形式にエクスポートし、他のソフトウェアで利用可能

メイン画面



1 メニュー

2 ツールバー

3 受信設定フィールド

- ・ジョブ名
- ・記録間隔
- ・検出しきい値/警告値
- ・開始/終了条件

4 データテーブル

- ・記録日時
- ・衝撃値
- ・X/Y/Z軸方向各衝撃値

5 データグラフ

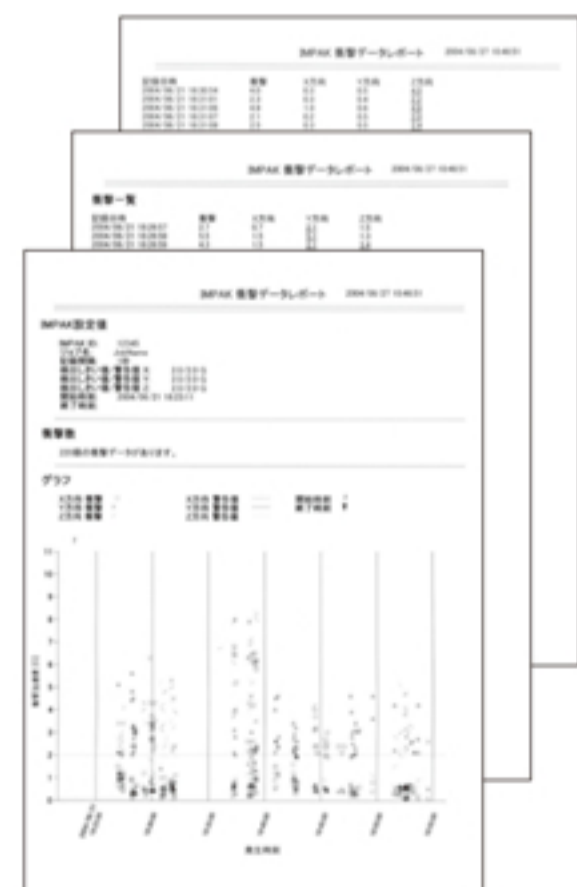
- ・衝撃グラフ(折れ線)
- ・衝撃数グラフ(棒線)
- ・警告マーク
- ・記録開始/終了日時

送信設定ダイアログ

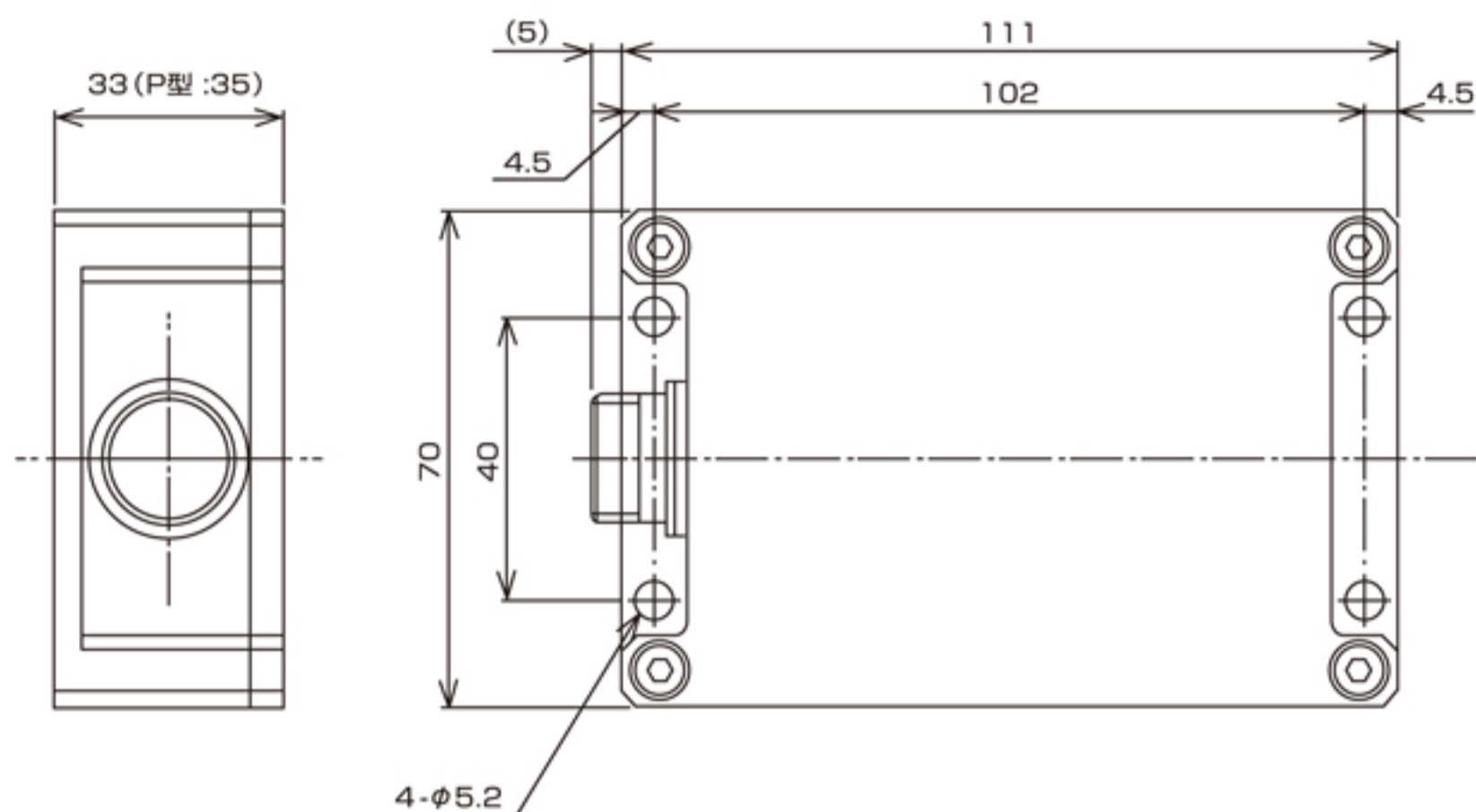
- 1 IMPAKシステム時刻 …内蔵時計の時刻
- 2 ジョブ名 …記録を識別する名称
- 3 記録間隔* …衝撃データをIMPAKに保存する時間間隔
- 4 検出しきい値* …IMPAKに記録される衝撃のしきい値
- 5 警告値 …警告マークを表示する衝撃のしきい値
- 6 開始/終了条件 …タイマー・手動(オプション)などの開始終了条件

*検出しきい値を超える衝撃値のうち最大のものを記録間隔毎に保存します。

印刷レポート



外形寸法図



仕様

記録項目	X/Y/Z軸衝撃値、発生日時
測定レンジ	10G (他軸感度±15%)
検出しきい値設定	0.5G~9.9G (各軸独立)
軸数	3軸
記録データ数	500/2000/4000 データ
記録間隔	1秒~60分の8種類から選択
分解能	0.1G
精度	±0.2G
周波数特性	1~100Hz (-3dB)
記録メモリ	EEPROM
PCインターフェイス	USB Ver1.1
電池	Ni-MH 単4相当×2
電池寿命	約400回の充電
連続測定時間	約10日 (外部バッテリー接続可能)
使用温度範囲	0℃~40℃ (結露不可)
保護等級	IP63 (防水キャップ取付時:IP67)
付属品	付属ソフトウェアViewPak USBケーブル・コネクタキャップ
オプション	バッテリー残量表示機能・手動開始/ 終了機能・プリンタ直接接続機能

型式

IPK-01-□-□

オプション

- ・P: バッテリー残量表示機能
手動開始/終了機能
プリンタ直接接続機能
- ・N: 標準

記録データ数

500/2000/4000

アクセサリ

- 防水コネクタキャップ
- 外部バッテリーケース
- プリンタ接続ケーブル

04.9.3000D

製造発売元 **STC** **サンテスト株式会社**

本 社 〒554-8691 大阪市此花区島屋4丁目2番51号
TEL 06 (6465) 5561 FAX 06 (6465) 5921

東京営業所 〒105-0012 東京都港区芝大門1丁目16番4号 第二高山ビル4F
TEL 03 (3432) 1417 FAX 03 (3432) 1337