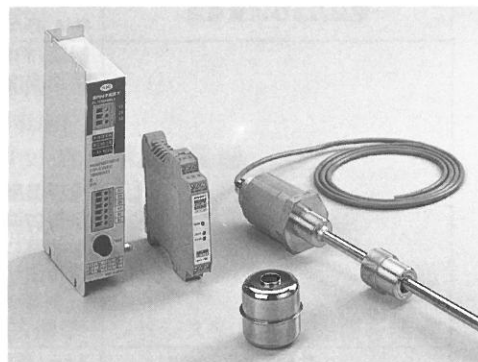


## Ex IGY Series

### 本質安全防爆構造磁歪式変位センサ・レベル計 IGY3 シリーズ

我が国で唯一の本質安全防爆構造磁歪式変位センサで、高精度なレベル計にも用いることができる第3世代の新製品です。第2世代のセイフティバリア方式で必要であったA種接地（第1種接地）が不要となり、ユーザの施工費用の削減・トータルなコストダウンに貢献します。



#### ■特長

1. Ex…国際規格に準拠した本質安全防爆構造
2. 電源トランス・フォトカプラ絶縁方式を採用し、A種接地（第1種接地）が不要
3. センサ（プローブ）の形状はGYcシリーズ標準型とほぼ同じでコンパクト及びロバスト設計
4. センサとコントローラ間ケーブル長さは専用ケーブルで400mまで可能
5. センサのロッド部分、すなわち測定部温度100°C（オプション）が可能

#### ■定格

防爆記号	Exib II CT4	
型式検定合格番号	第 C14815 号（平成 12 年 9 月検定合格）	
本安回路	最大電圧	14.28V
	最大電流	39.6mA
	最大電力	0.57W
非本安回路	電源	AC100V 50/60Hz
	出力回路許容電圧	AC110V 50/60Hz DC110V
周囲温度	コントローラ	60°C
	センサ	60°C（測定対象物温度 100°C：オプション）

#### ■センサとしての代表仕様

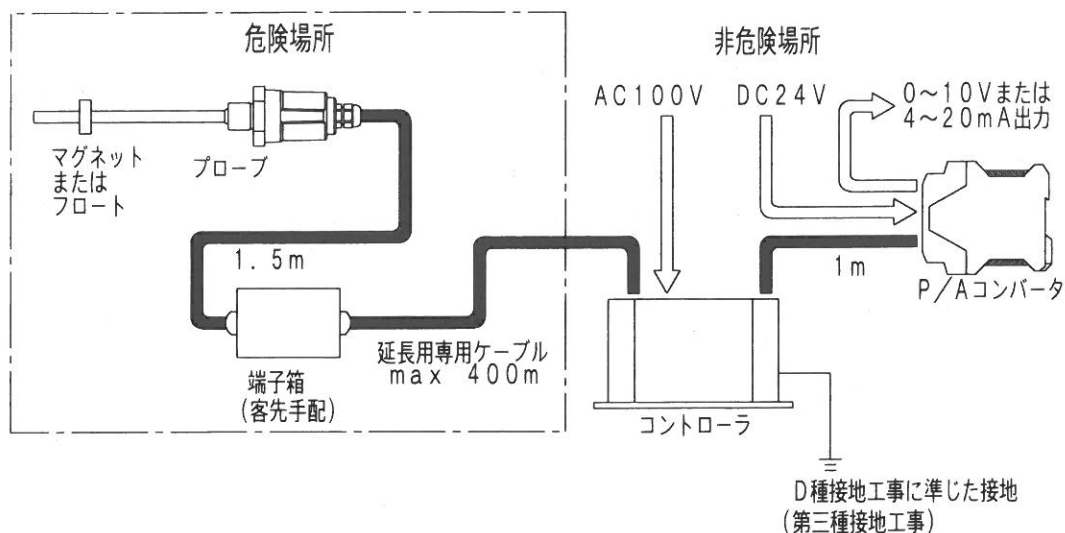
測定ストローク	50mm～1500mm（最長ストロークは使用するマグネットまたはフロートにより異なる）
サンプリング周波数	標準 800Hz
センサの温度ドリフト	0.02%FS/°C
センサの保護規格	IP65

## 1. 性能

精度	線形性 分解能 繰返し精度 温度特性	±0.05%FS 以下 TYP 0.03%FS 以下 ±0.03%FS 以下 プローブ ±0.02%FS/°C コントローラ ±30ppmFS/°C P/Aコンバータ ±50ppmFS/°C
走査周波数	800Hz～200Hz(ストロークにより異なる)	
出力	(A型) 0～10V または 0～10V (負荷電流 Max 5mA 負荷抵抗 Min 2kΩ) (B型) 4～20 mA または 20～4mA (負荷抵抗 Max 500Ω)	
電源および消費電流	コントローラ AC90～110V 50/60Hz 3W 以下 P/Aコンバータ DC24V±2V 0.1A	
環境性	耐圧(プローブロッド部) 使用温度範囲  保存温度範囲 耐振(プローブ) 耐衝撃(プローブ) 保護規格	35MPa(静圧) プローブ -5°C～+60°C (オプション-5°C～+100°C(ロッド部)) コントローラ 0°C～+60°C P/Aコンバータ 0°C～+60°C -40°C～+80°C 6G(または 40Hz 2mmpp) 50G(2ms) プローブ IP65 コントローラ IP20 P/Aコンバータ IP20
ケーブル	1.5m(標準) (専用延長ケーブルにより 400m まで延長可能)	
本安部定格	防爆記号 型式検定合格番号 本安回路  非本安回路	Exib II CT4 第 C14815 号 最大電圧 14.28V 最大電流 39.6mA 最大電力 0.57W 電源 AC100V 50/60Hz 出力回路許容電圧 AC110V 50/60Hz DC110V
注 1: 上記精度はプローブの有効ストローク 300mm 以上に適用されます。 注 2: 上記精度および出力はプローブ、コントローラ、P/Aコンバータを組合せて使用した場合の出力に適用されます。		

## 2. 構成

- IGY3 シリーズは主構成品としてプローブ (センサ)、コントローラ、P/A コンバータからなり、他に検出マグネット\* (またはフロート\*)、プローブ-コントローラ間ケーブル、コントローラ-P/A コンバータ間ケーブルが必要となります。\*マグネットまたはフロートは法規によりプラスチック製のものは使用できません。
- プローブ-コントローラ間ケーブルは 1.5m 長ケーブルがケーブルグランドを使用してプローブに取り付けられています。延長する場合は専用ケーブル (2 心シールド線) を用いて 400m まで可能です。(プローブに取付の 1.5m 長ケーブルとは中継端子を用いて接続してください。)
- コントローラ-P/A コンバータ間ケーブルは 1m ケーブルが付属しています。
- 危険場所に設置できるものはプローブと検出マグネット (またはフロート) です。コントローラ、P/A コンバータは非危険場所に設置します。



### 3. 型式説明

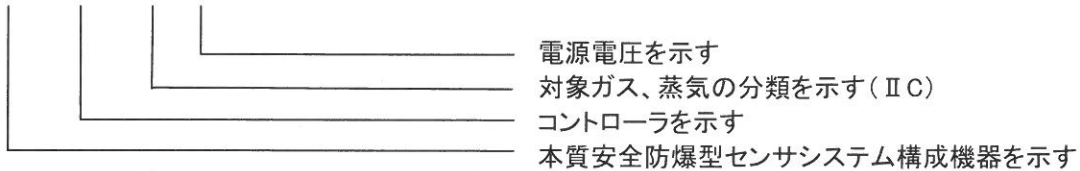
#### ■プローブ

IGY3-P-2C-□ □-□-□□□□



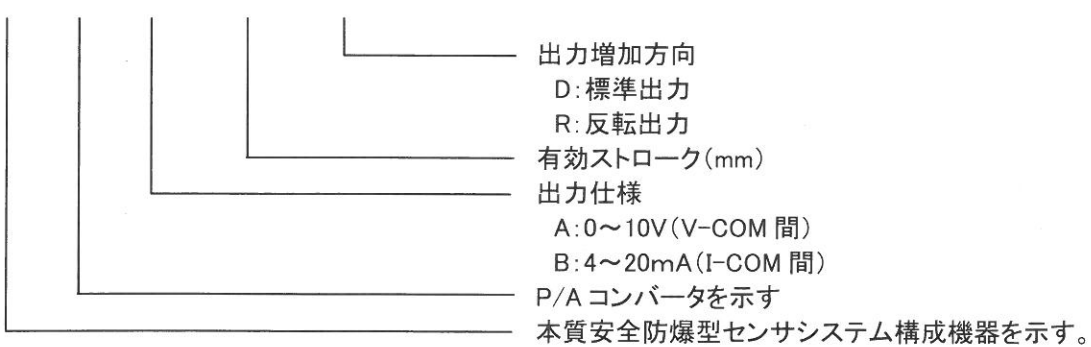
#### ■コントローラ

IGY3-CM-2C-100



#### ■P/A コンバータ

IGY3-PAC-□-□□□□-□



### 防爆記号の分類(参考)

国際規格IECに整合した  
防爆構造のシンボル

Ex ib II C T4

ガス(蒸気)の発火温度に対応して使用できる電気機器(防爆機器)の温度等級

ガス(蒸気)の発火温度	適用できる電気機器(防爆機器)の温度等級
450℃を越えるもの	T1・T2・T3・T4・T5・T6
300℃ //	T2・T3・T4・T5・T6
200℃ //	T3・T4・T5・T6
135℃ //	T4・T5・T6
100℃ //	T5・T6
85℃ //	T6

対象とされる爆発性ガス・蒸気の種類

記号	記号の意味
A	分類Aの爆発性ガスに適用できる。
B	分類A・Bの爆発性ガスに適用できる。
C	分類A・B・Cの爆発性ガスに適用できる。

防爆電気機器のグループ

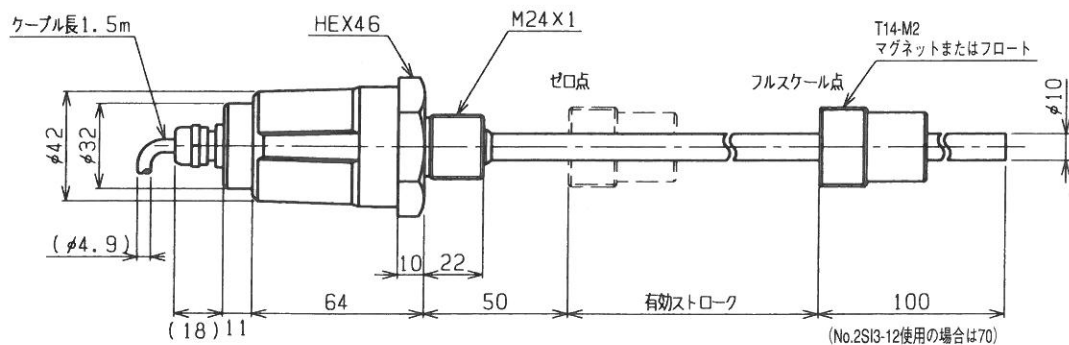
記号	記号の意味
I	炭坑用のもの
II	工場・事業所用のもの

防爆構造の分類

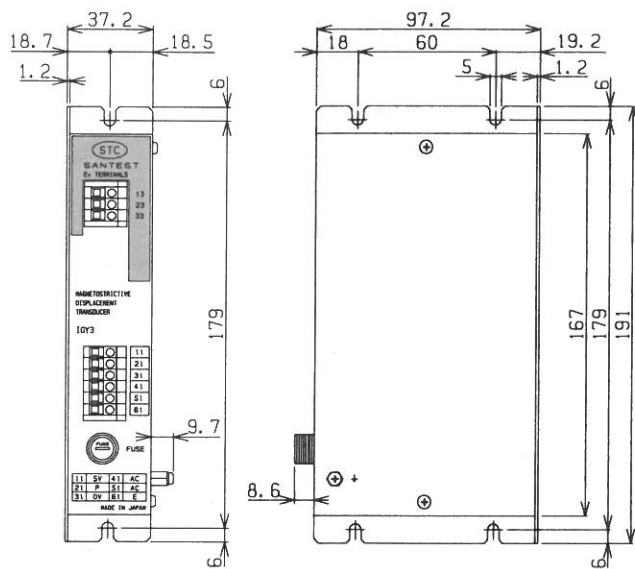
記号	種類
d	耐圧防爆構造
p	内圧防爆構造
e	安全増防爆構造
o	油入防爆構造
ia・ib	本質安全防爆構造

#### 4. 外形図

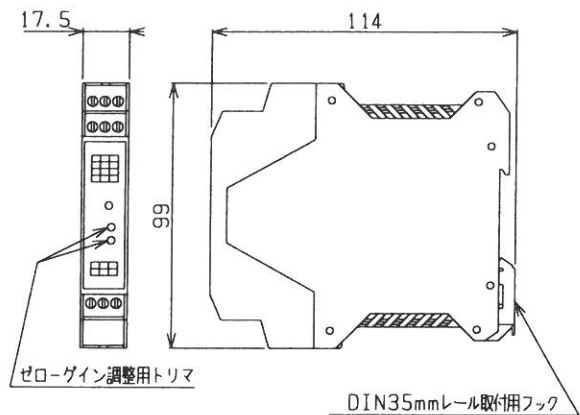
##### ■プローブ



##### ■コントローラ

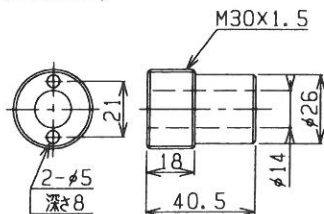


##### ■P/Aコンバータ



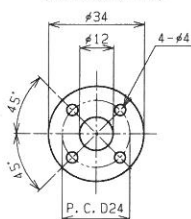
##### ■マグネット、フロート

(No.T14-M2)

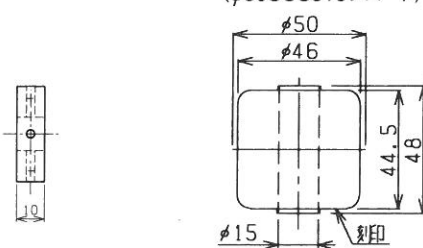


材質:黄銅

(No.2SI3-12)



(φ50SUS316フロート)



材質:SUS316  
破壊圧:1MPa

本資料に記載された製品は、極めて高度の信頼性を要する用途（医療機器、車両、航空宇宙機、原子力制御など）に対応する仕様にはなっておりません。そのような用途への使用をご検討の場合は事前に当社営業窓口までご相談下さい。当社は品質、信頼性の向上に努めておりますが、一般に電子機器は誤操作したり故障することがあります。当社製品をご使用いただく場合は、製品の誤操作や故障により、生命・身体・財産が侵害されることのないように、購入者側の責任において、装置やシステム上での十分な安全設計を行うをお願いします。

本製品の保証期間は納入後1年間といたします。  
万一、保証期間内に本製品に当社側の責による故障が発生した場合、ご返送いただいた製品を無償にて修理または代替品をお送りいたします。ただし下記の

場合は保証の範囲外とさせていただきます。

1. 不適当な条件、環境、取扱い、使用による場合
2. 納入品以外の原因による場合
3. 当社以外による改造または修理による場合
4. 当社出荷当時の技術では見ることが不可能な現象に起因する場合
5. 天災、災害などによる場合

また、ここでいう保証は納入された本製品単体の保証に限るもので、本製品の故障により誘発される損害は除外させていただきます。

本資料に記載の仕様は、改良などのため予告なく変更することがあります。

製造発売元

**STC SANTEST CO., LTD.**  
**サンテスト株式会社**

本社 〒554-8691 大阪市此花区常吉1丁目1番60号  
TEL 06(6465)5561 FAX 06(6465)5921  
東京営業所 〒105-0012 東京都港区芝大門1-16-4 第二高ビル4F  
TEL 03(3432)1417 FAX 03(3432)1337