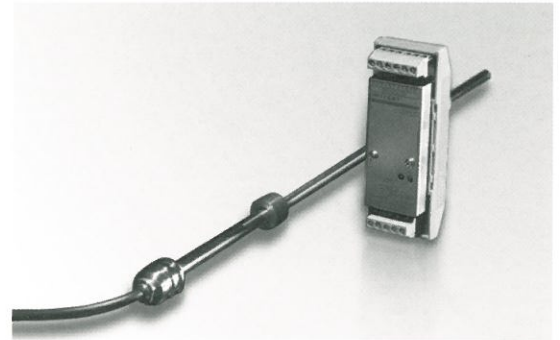


GYPMR プローブ GYLC コントローラ

超コンパクトタイプ

GYPMRプローブは、新設計によりセンサヘッド部をコンパクトに仕上げたセンサです。油圧シリンダに組込む際の取付機器の全長をより短く収めることが可能になりました。別売ソフトにより客先でのゼロ・スパン調整が可能となりました。

また組み合わせる位置出力用のコントローラはGYLCですが、GYHC、GYDC-05コントローラとの組合せにより、速度出力やデジタル出力も可能です。



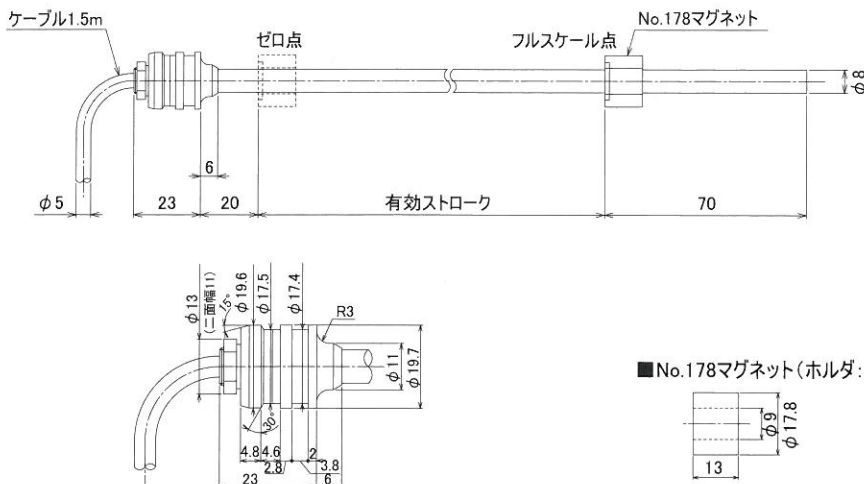
仕様

精度	線形性	±0.02%FS以下 TYP
	分解能	0.01%FS以下 または 56 μm (注1)
	繰返し精度	±0.01FS以下
	温度特性	±45ppmFS/°C以下(プローブ) ±15ppmFS/°C以下(コントローラ)
出力	電圧出力	0~10Vまたは10~0V (負荷電流Max.5mA、負荷抵抗Min.1kΩ)
	電流出力	4~20mAまたは20~4mA (負荷抵抗500Ω以下)
供給電源		+24(±2)VDC (100mA)
走査周波数		標準1kHz(ストローク1000mmまで)
環境性	耐圧	35MPa(プローブロッド部)
	使用温度範囲	-20°C~+80°C(プローブ) -20°C~+60°C(コントローラ)
	保存温度範囲	-40°C~+80°C
	耐振	6G(または 40Hz 2mmPP)
	耐衝撃	20G(2msec)
	保護規格	IP67(プローブ)
ケーブル		1.5m(標準)(オプションMax.20m)

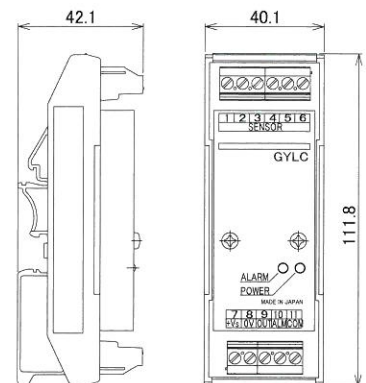
・上記精度は有効ストローク300mm以上のセンサに適用されます。
(注1)有効ストローク ~560mm: 56 μm、560mm~ : 0.01%FS以下

外形寸法図

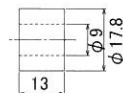
■プローブ



■コントローラ



■No.178マグネット(ホルダ:Bs)



型式

■プローブ

GYPMR-□□□□-G□-□-□
① ② ③ ④

- ①有効ストローク 20mm~2000mm
- ②ケーブル長(m) 標準1.5m
- ③根元デッドゾーン 標準20mm(8mm以上)
- ④先端デッドゾーン 標準70mm

■コントローラ

GYLC-□□-□□□□
① ② ③

- ①出力 A: 0~10V B: 4~20mA
- ②動作方向 (ロッド先端へ移動時) D: 増加動作 R: 減少動作
- ③有効ストローク 20mm~2000mm

It makes Technological Sense

製造販売元 **STC サンテスト株式会社**

本カタログの仕様は、改良のため予告なく変更することがあります。

本社 〒554-8691 大阪市此花区鳥屋4丁目2番51号
TEL. 06-6465-5561 FAX. 06-6465-5921
東京営業所 〒105-0012 東京都港区芝大門1-16-4 第二高山ビル4F
TEL. 03-3432-1417 FAX. 03-3432-1337