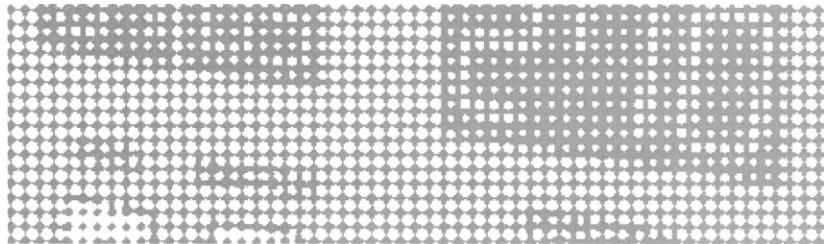


## 電子式カムスイッチ

# ALPHACAM:CS-50A

機械式カムスイッチの問題点を画期的に解決した電子式スイッチ



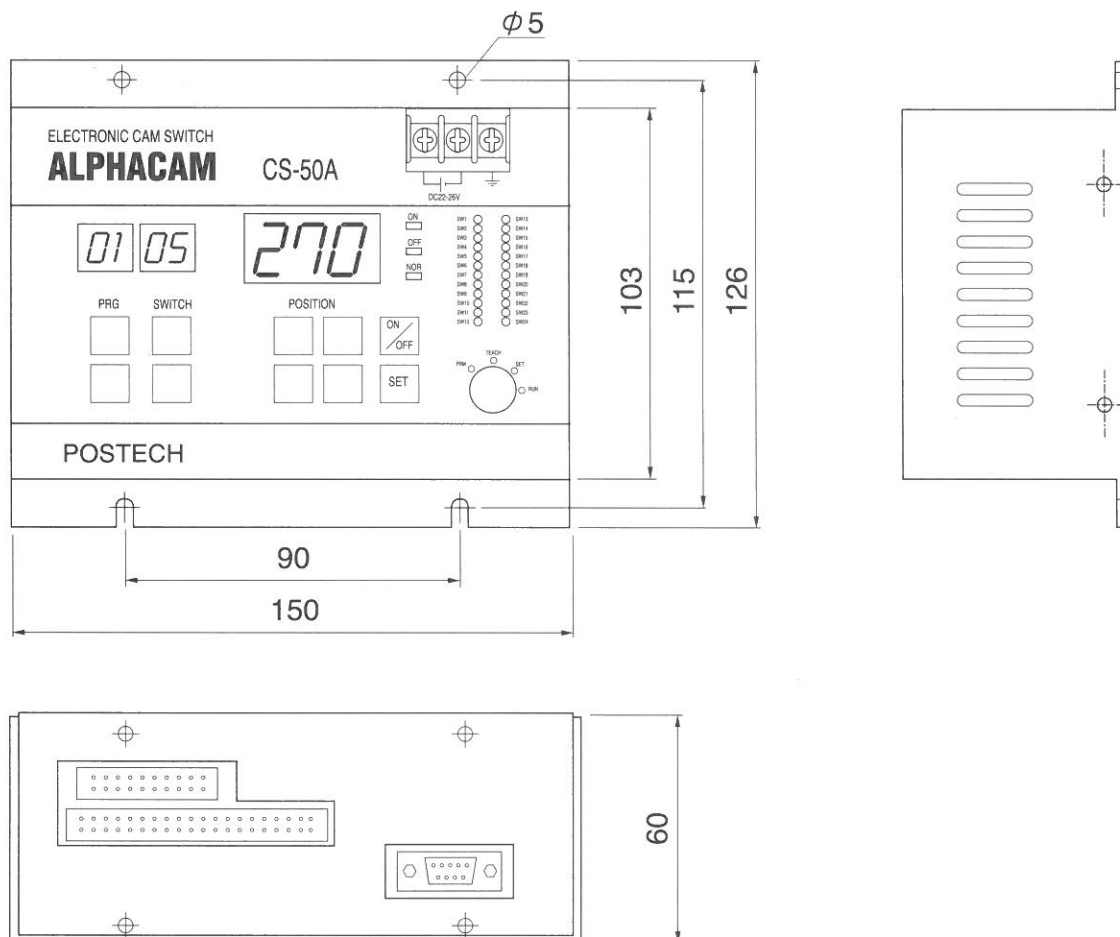
### 概要

電子式カムスイッチCS-50AはポジションコーダSTD-F6Aと組み合わせ最大24点のON/OFF信号を出力する変換器です。前面には0~360の表示部が付いております。

### 特徴

1. 機械式カムスイッチのようなカム調節が不要。
2. スイッチ出力の角度設定及び変更は前面パネルのUP/DOWNスイッチで可能。
3. 計19パターンプログラムの設定が可能。
4. 運転中にスイッチ設定値の確認が可能。またゼロリセット機能があります。
5. オプションで現在値出力(BCDコード)が可能(外部表示用)。
6. 保護機能により誤操作を防止。

### 外形図



# 電子式カムスイッチ ALPHACAM:CS-50A

## 仕様

### ■一般仕様

型式	CS-50A	使用温度範囲	0~55℃
電源電圧	24(21.6~30)VDC	保存温度範囲	-20~+70℃
消費電力	10W以下	周囲温度	20~90%RH (結露のないこと)
接地	D種接地	周囲雰囲気	腐食性ガスのないこと。 埃の多くないこと。
構造	制御盤内蔵型		

### ■性能仕様

スイッチ出力点数	24点	角度設定方式	UP/DOWNスイッチ
自己診断信号	1点	最少設定単位	1°
プログラム数	19パターン	許容速度	400RPM

### ■スイッチ出力仕様

出力形式	オープンコレクタ	絶縁	フォトカプラ
負荷電圧	24VDC (Max30V)	最大負荷電流	120mA

### ■現在値出力仕様 (注文時御指定オプション) 0~360 BCD

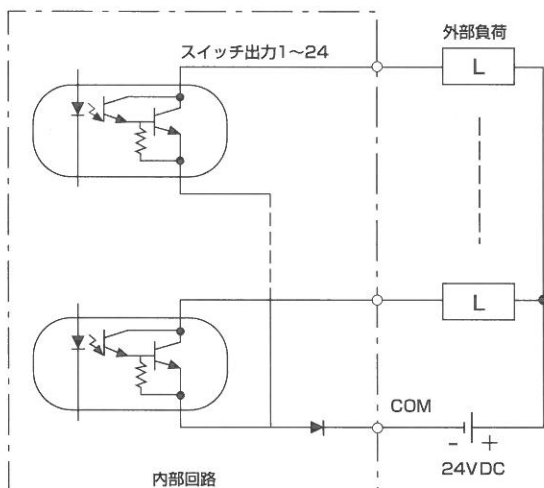
出力形式	オープンコレクタ	絶縁	フォトカプラ
負荷電圧	24VDC (Max30V)	最大負荷電流	80mA

### ■プログラム選択外部入力 (BCD)

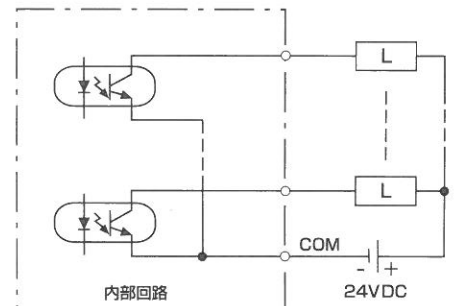
入力形式	DC入力 (負論理)	絶縁	フォトカプラ
入力電圧	24VDC (Max30V)	入力電流	10mA

## 入出力回路

### ■スイッチ出力



### ■現在値出力 (オプション)



### ■プログラム選択外部入力

