

アブソリュート・ロータリエンコーダ

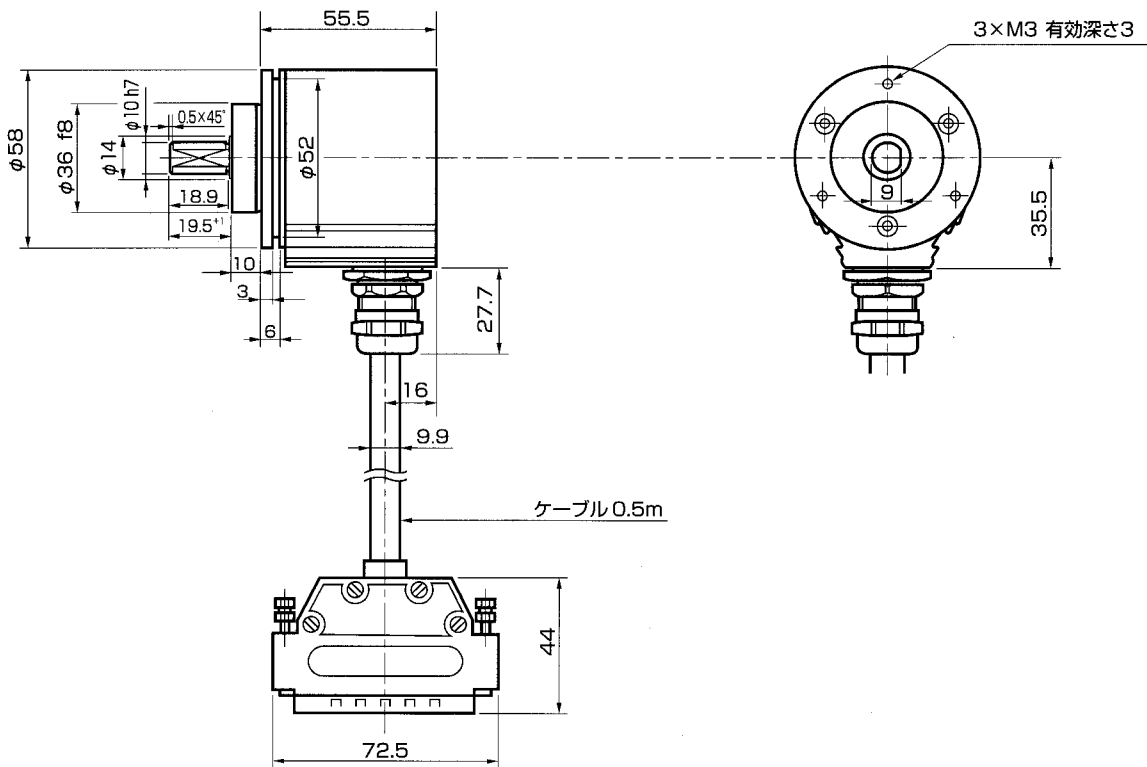
- コンパクト・シングルターン・アブソリュート・エンコーダです。
- 1回転計数、出力コードなどプログラム可でプリセット機能も備えています。

仕様

| | |
|----------|---|
| 供給電源 | 11~27VDC |
| 全計数 | 2 ¹³ |
| 1回転計数 | max8192 |
| インターフェイス | パラレル |
| 出力コード | バイナリ、グレイ、BCD |
| 出力ドライバー | Push-Pull |
| 機械的許容回転数 | 12,000rpm以下 |
| 軸受寿命 | 3.9×10 ¹⁰ 回転(6000rpm、温度60℃時) |

| | |
|------------|---------------------------------------|
| 最大許容回転角加速度 | 10 ⁴ rad/s ² 以下 |
| 起動トルク | 2Ncm(at20℃) |
| 重量 | 0.5kg |
| 耐振動 | 10G(50~2000Hz) |
| 耐衝撃 | 100G(11ms) |
| 動作温度 | 0℃~+60℃(オプション-20℃~+70℃) |
| 保存温度 | -30℃~+80℃ |
| 耐温度 | 98%(結露不可) |
| 保護規格 | IP65 |

外形寸法図



製造元

TR Electronic GmbH.

Eglishalde 6, D-78647
Trossingen Germany

発売元

STC サンテスト株式会社

本社 〒554-8691 大阪市此花区常吉1丁目1番60号
TEL. 06(6465)5561 FAX. 06(6465)5921

東京営業所 〒105-0012 東京都港区芝大門1-16-4 第二高山ビル4F
TEL. 03-3432-1417 FAX. 03-3432-1337

本カタログに記載の仕様は、改良のため予告なく変更することがあります。