



TR

ロータリエンコーダ (ドイツ)

Rotary Encoder

インテリジェント / アブソリュート / マルチターン / シングルターン



CE-65-M

CE-100-S/M

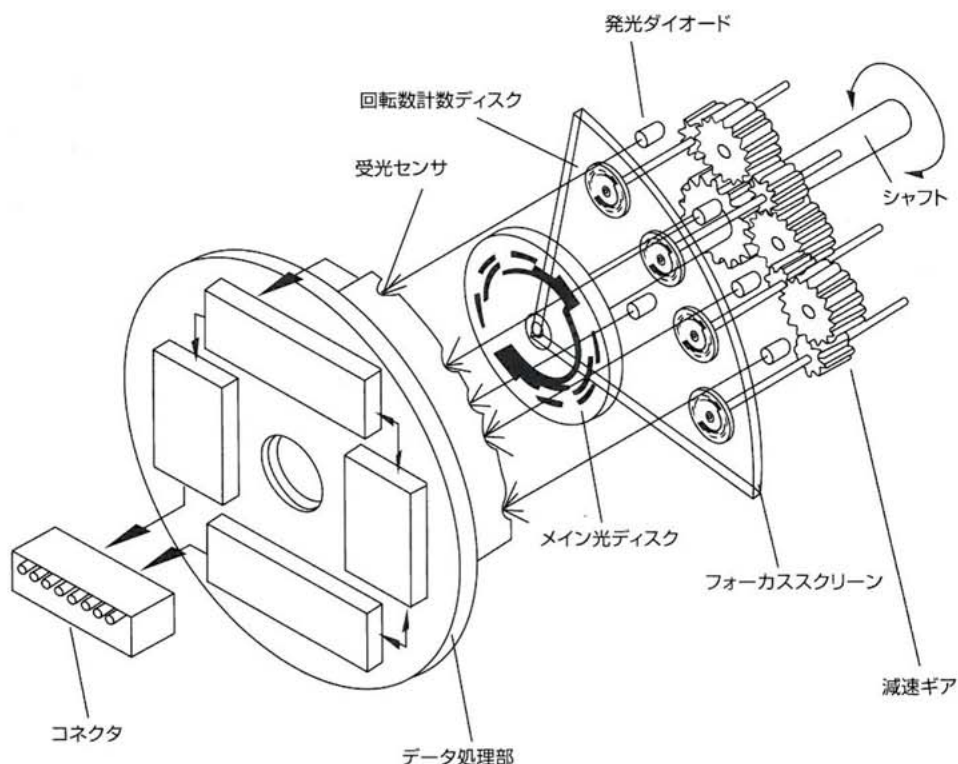
It makes Technological Sense

STC **SANTEST**

アブソリュート・ ロータリエンコーダ

TR社ロータリエンコーダはOPTO-ELECTRONICSによる無接触式のマルチターンおよびシングルターンアブソリュート型エンコーダで、コードパターンが印刷されたプラスチックディスクが近赤外線フォトダイオードとフォトランジスタの間を回転し、このプラスチックディスクを複数枚設けることによって回転位置の絶対番地を検出するようになっています。アブソリュート型ですから、停電、電氣的ノイズ、振動、高速回転などによる影響を全く受けず常に回転位置の絶対番地を検出します。また従来みられたステップ間のあいまいさ(Pseudo-Codes)による誤差をなくするため最小ステップ変化で1bitのみ変化するようプラスチックディスクを設計してあります。

■マルチターンエンコーダ 内部構成図



インテリジェント・ プログラマブル ロータリエンコーダ

また、TRロータリエンコーダ CEシリーズはプロセッサが内蔵されており、御希望の一回転計数、回転数、出力コードなどを御指定頂けるセミカスタムオーダーで、プリセット値も2点ご指示いただけます。プログラム可能のエンコーダですのでお客様御要望の各パラメータ設定が容易に可能となっており、かつ短納期で実現いただけます。

■ CEシリーズ

プログラム

CEシリーズは一回転計数、回転数、出力コード、プリセット2点指定のほか、ゼロシフト、出力正負論理、回転方向 (CW、CCW)、ホールド H/L、バス制御などもプログラム可能です。又、特殊信号としてリミット、パリティ、サイン、GO/STOP、ラッチストローブ信号などを出力することが出来ます。

オプション

- 入力電源 … +5VDC
- 出力 … SSI、BUS、アナログなど
- 出力段回路 … Push-Pull、TTLなど
- 特注 … I/O
- 特注 … デザイン

* ホローシャフトエンコーダも取揃えています。御相談ください。

ロータリエンコーダ セレクションガイド



	CE-65-M (マルチターン型)	CE-100-M (マルチターン型)	CE-100-S (シングルターン型)
全形数	2 ²⁴	2 ²⁴	2 ¹³
○1回転計数	8192	8192	8192
○最大回転数	4096	4096	1
○出力コード	BCD、Excess-3、Binary、Gray		
電源電圧	11~30VDC		
消費電流	150mA		
出力段回路	SN7407オープンコレクタ (プルアップ抵抗1kΩ付)	SN7407オープンコレクタ (プルアップ抵抗なし)	SN7407オープンコレクタ (プルアップ抵抗なし)
フランジ	φ65mm	φ100mm	φ100mm
シャフト	φ10mm	φ12mm	φ12mm
コネクタ	37P-Dサブコネクタ		
精度	±0.5P (P=360°/1回転計数) ±20% Bit Jitter		
最大許容回転数	3000RPM		
最大許容回転角 加速度	10 ⁴ rad/sec ²		
起動トルク	2Ncm		
軸受荷重	ラジアル 60N / アキシアル 40N		
軸受寿命	4×10 ⁸ ターン		
環境基準	IP54 (防塵・防滴型) (オプションIP67)		
動作温度	0~60℃ (オプション-20~70℃)		
重量	0.8kg	1.3kg	1.3kg
材質	シャフト: ステンレススティール フランジ: アルミニウム カバー: アルミニウム		
耐振動	10G (100m/s ² 以下)		
耐衝撃	100G (1000m/s ² 以下)		
相対湿度	98%以下 結露不可		

(注)

1. 光源は近赤外発光ダイオードで寿命は10⁵時間以上です。
応答周波数は20KHzです。

2. エンコーダには、ラジアルプレイが5μmの精密級ベアリングを使用していますので、シャフトカップリングは充分御注意ください。

*○印は注文の際ご指示下さい。プリセット値も2点ご指示いただけます。

耐環境性ハウジング オプション



INOX

- ・耐酸性および耐放射線型
- ・外形φ100mmのエンコーダに対応



Protective Housings

- ・耐機械的負荷型
- ・外形φ65mmのエンコーダに対応



MP-01

- ・耐酸性および耐放射線型
- ・外形φ65mmのエンコーダに対応

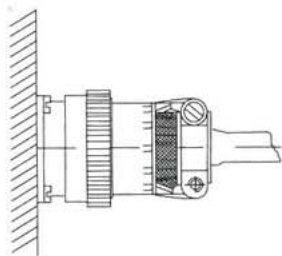


Anti-Shock module

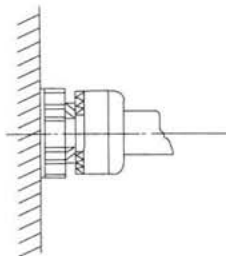
- ・耐過剰負荷型
(シャフトへのラジアル/アキシャル負荷に対応)
- ・外形φ65mm、φ100mmのエンコーダに対応

ケーブル取出しオプション

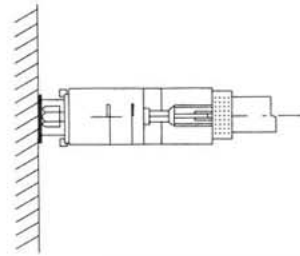
●オプションとして下記のコネクタなどを取揃えています。



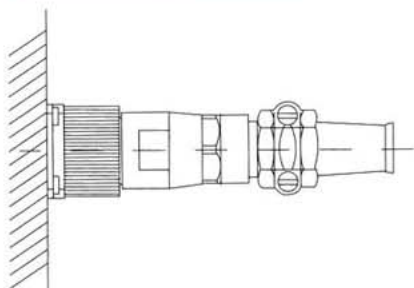
39Pin Teldix, Round



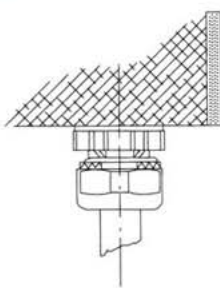
Cable Gland, axial



25/37 Pin SUB-D



26Pin Round Connector



Cable Gland, radial

製造元 **TR Electronic GmbH.**

Eglshalde 6, D-78647 Trossingen
Germany

本カタログに記載の仕様は、改良のため予告なく変更することがあります。

発売元 **STC サンテス株式会社**

本社 〒554-8691 大阪市此花区常吉1丁目1番60号
TEL. 06 (6465) 5561 FAX. 06 (6465) 5921
東京営業所 〒105-0012 東京都港区芝大門1-16-4 第二高山ビル4F
TEL. 03-3432-1417 FAX. 03-3432-1337