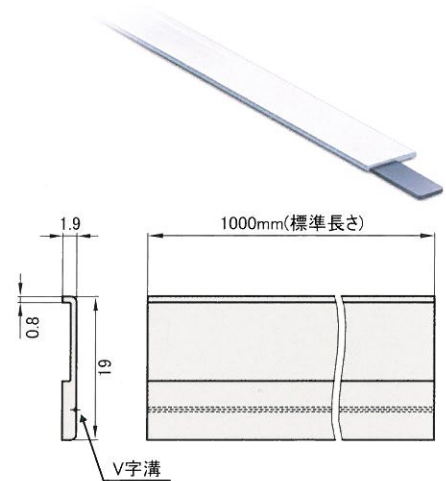


■保護カバー:PS1

- ・テープ幅10mm用のアルミニウム製カバーです。
(テープ上部は厚み0.8mmですので、MB100には使用できません。)
- ・表面のV字溝を目安に穴加工して頂ければ、
カバー本体のネジ止め固定が可能です。

型式: PS1 -
長さ 1m

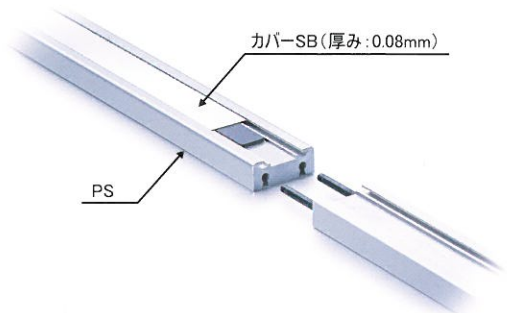
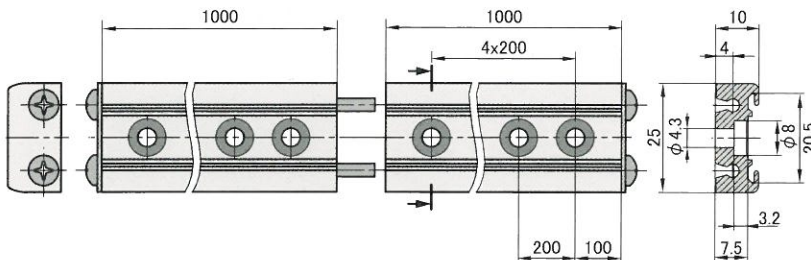


■プロファイルレール:PS

- ・テープ幅10mm用のアルミニウム製レールです。
- ・レール同士の機械的な継ぎ足しが可能です。
(継ぎ足し用部品及び終端用部品付き)
- ・本体に固定用穴加工付きです。
- ・PSレール専用のカバー(幅20mm)も用意しております。
(別売, 型式: SB, 材質: ステンレス)
(PSレールに挿入して取付けます。マグテープのカバーの上からでも取付け可能です。)

レール型式: PS -
長さ(m), 0.1m毎, Max. 1m

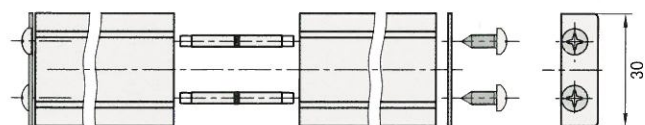
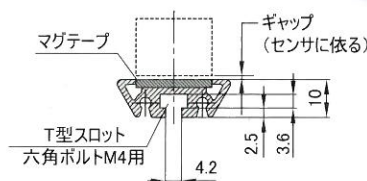
カバー型式: SB - 20 -
長さ(m), 0.1m毎, Max. 10m



■プロファイルレール:PSA

- ・テープ幅20mm用のアルミニウム製レールです。
(マグテープ MBAまたはMB4000用)
- ・レール同士の機械的な継ぎ足しが可能です。
(継ぎ足し用部品及び終端用部品付き)
- ・マグテープに付属のカバーを上から貼り付けることができます。

型式: PSA -
長さ(m), 0.1m毎, Max. 1m



It makes Technological Sense

販売元

STC サンテスト株式会社

本カタログの仕様は、改良のため予告なく変更することがあります。

本 社 〒554-8691 大阪市此花区島屋4丁目2番51号
TEL. 06-6465-5561 FAX. 06-6465-5921
東京営業所 〒105-0012 東京都港区芝大門1-16-4 第二高山ビル4F
TEL. 03-3432-1417 FAX. 03-3432-1337