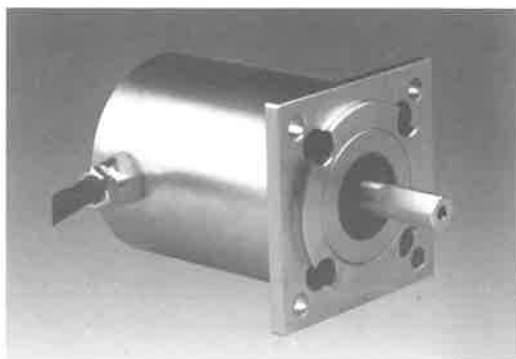


# POSCODER

## 多回転型ポジションコーダ



多回転型のポジションコーダです。

保護規格のタイプは1回転型と同様、3種類を用意しております。回転数は8、16、32、64、128、160、256、320、512の9種類から指定可能です。

いずれも変換器MC-15B/15Gと組合せて使用し、全域にわたってアブソリュートのパラレル位置信号を出力します。

(全域で16bit、バイナリまたはグレイ)

### ■ 型式

1標準: IP52タイプ

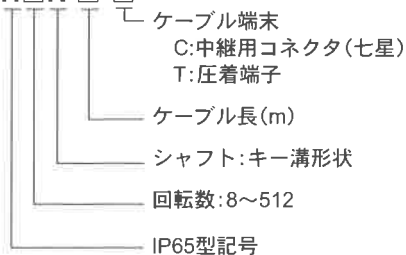
型式: MTD-F6A□

回転数: 8、16、32、64、128、160、256、320、512

2 Heavy Duty型(シャフトはキー溝形状)

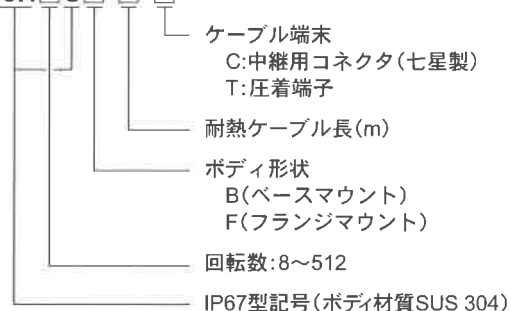
(A)保護規格IP65タイプ

型式: MTD-F6H□K□□



(B)保護規格IP67タイプ(使用温度Max120°C)

型式: MTD-10H□S□□



### ■ 変換器 型式: MC-15B(バイナリ)/15G(グレイ)

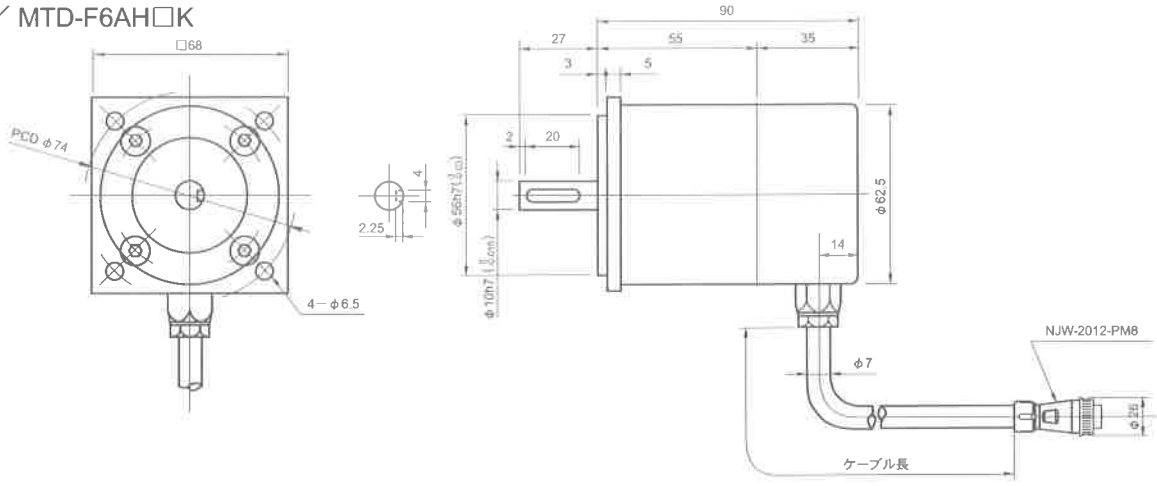
POSCODER仕様

	MTD-F6A	MTD-F6AH	MTD-10H□S
供給電源	24VDC(±10%) 0.2A		
直線性	1° Max(全域で)		
起動トルク	5N・cm		10N・cm
軸許容荷重	ラジアル 98N		150N
	スラスト 49N		78N
許容回転数	3600rpm		4000rpm
軸受寿命	5.5×10 <sup>4</sup> 時間		8×10 <sup>4</sup> 時間
使用温度	-20°C~+60°C	-20°C~+80°C	-20°C~+120°C
保存温度	-30°C~+90°C		
耐振動	10G		20G
耐衝撃	300G		500G
ケーブル長	2m(標準)		
センサケース材質	S45C		SUS304
アース	第3種接地		

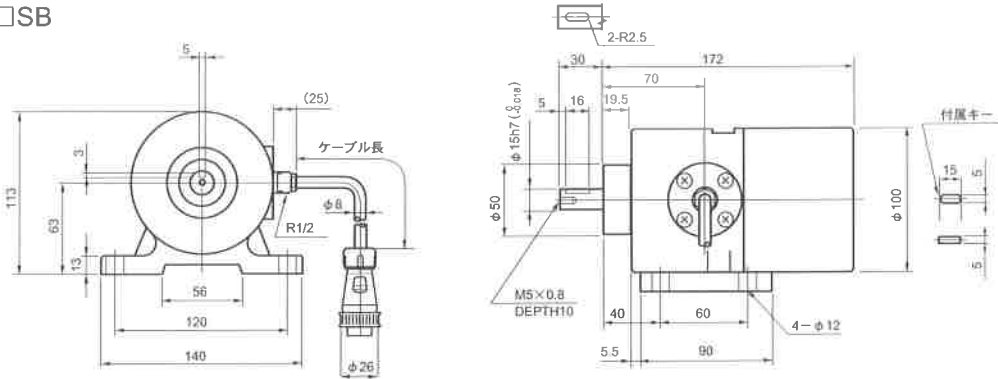
MC15-B/15G

出力	負理論バイナリまたはグレイ
分解能	65536
入力信号	位置データホールド: 1点
	ゼロリセット: 1点
	フォトカプラ絶縁
出力信号	位置信号(16bit)
	ラッチパルス(LP): 1点
	センサエラー(SE): 1点 Trオープンコレクタ (フォトカプラ絶縁)
サンプリング	0.4msec

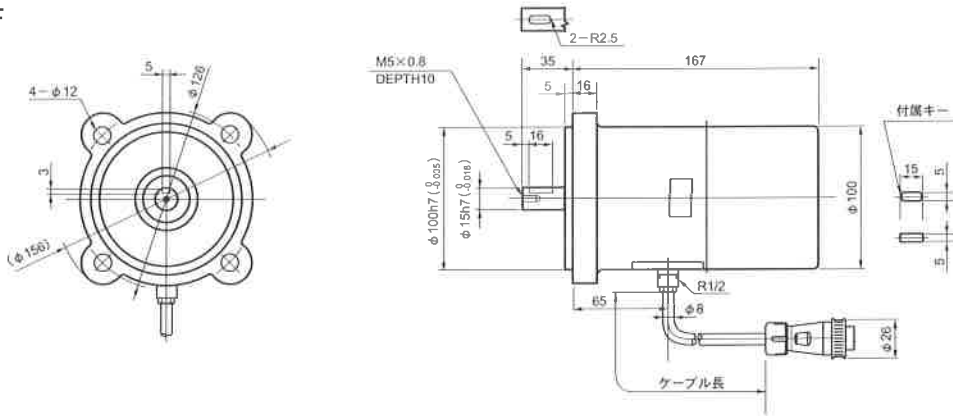
MTD-F6A / MTD-F6AH□K



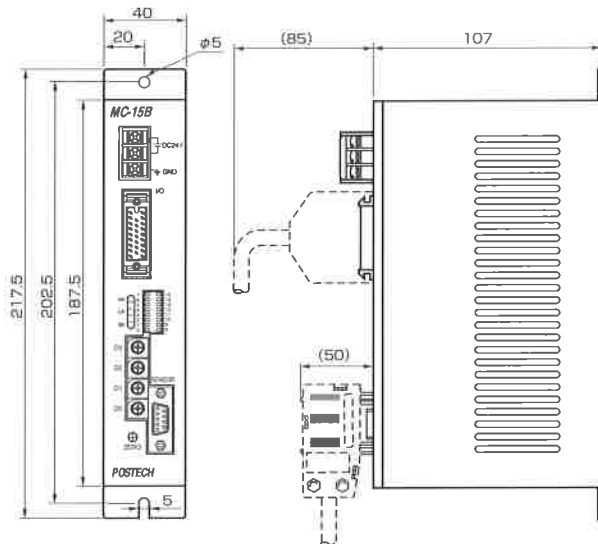
MTD-10H□SB



MTD-10H□SF



MC-15B



発売元

**STC** **SANTEST CO., LTD.**  
**サンテスト株式会社**  
 www.santest.co.jp

本社  
 〒554-8691 大阪市此花区島屋4丁目2番51号  
 TEL 06(6465)5561 FAX 06(6465)5921

東京営業所  
 〒105-0012 東京都港区芝大門1丁目16番4号  
 第2高山ビル4F  
 TEL 03(3432)1417 FAX 03(3432)1337

※本カタログに記載の仕様は、改良のため予告なく変更することがあります。