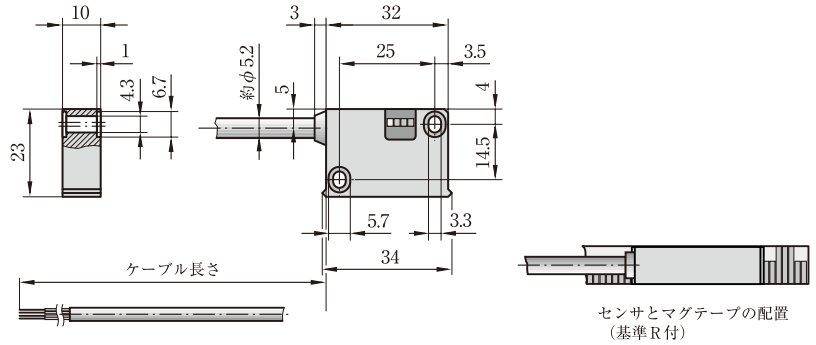


# MSK5000 (マグテープMB500)

## <インクリメンタル出力>



- ・分解能: 0.005mm (オプション: 最小1μm)
- ・センサギャップ: Max. 2.0mm
- ・LEDによる状態表示
- ・基準信号付き(オプション)

センサ速度と分解能の関係

分解能[mm]	最大センサ速度[m/s]								
0.001	0.01	0.03	0.05	0.10	0.20	0.32	0.80	1.60	4.00
0.005	0.06	0.13	0.25	0.50	1.00	1.60	4.00	8.00	20.0
0.010	0.12	0.25	0.50	1.00	2.00	3.20	8.00	16.0	25.0
0.025	0.30	0.63	1.25	2.50	5.00	8.00	20.0	25.0	25.0
0.050	0.61	1.25	2.50	5.00	10.0	16.0	25.0	25.0	25.0
0.100	1.21	2.50	5.00	10.0	20.0	25.0	25.0	25.0	25.0
パルス周期[μs]	66.0	32.0	16.0	8.00	4.00	2.50	1.00	0.50	0.20
カウンタ周波数[kHz]	3.79	7.81	15.6	31.2	62.5	100	250	500	1250

注: センサに内蔵されているコンバータはパルス周期に応じた高速パルスを出します。センサ速度と分解能に応じたカウンタ周波数を選択し、その周波数以上のカウンタを御使用下さい。センサ速度が遅い場合でも選択した周波数以上のカウンタが必要です。

項目	記号	仕様	備考
供給電源/ハウジング	10-K <b>A</b>	6.5~30VDC / ABS樹脂	電源極性逆接続保護付き
ケーブル接続型式/長さ(m)	E1/2.0 <b>B</b>	ケーブル引出し型/ケーブル長さ2m	オプション: ケーブル長さ Max.20m ケーブルシース材質: ポリウレタン
出力回路	LD <b>C</b>	ラインドライバ RS422	
基準信号	O <b>D</b>	基準信号なし(標準)	
	R <b>D</b>	基準信号付き(オプション)	周期または固定基準信号付き
	I <b>D</b>	ピッチ信号付き(オプション)	マグテープ着磁ピッチ(5mm)毎の出力
分解能	0.005 <b>E</b>	0.005mm(標準)	オプション: 0.001, 0.01, 0.025, 0.05, 0.1mm
パルス周期(別表)	1.00 <b>F</b>	接続カウンタの周波数250kHz以上	オプションは別紙参照
			センサ速度と分解能(別表)に応じたカウンタ周波数を選択し、その周波数以上のカウンタを御使用下さい。(注)参照

項目	標準品(基準信号なし)	基準信号付き(R)の場合
出力信号	A, B相信号(4通倍)	A, B相信号(4通倍)及びR信号
ギャップ	0.1mm~2.0mm	0.1mm~1.5mm
横方向許容偏差	±2mm	±0.5mm
精度(L=テープ全長(m))	±(0.025+0.01xL)mm (周囲温度: +20°C)	±(0.025+0.01xL)mm (周囲温度: +20°C)
マグテープ	MB500(精度0.05mmタイプ)と組合せ	MB500(精度0.1mmタイプ)基準点付きとの組合せ
センサ精度(別表をご参照)	選択したカウンタ周波数による	(基準点付近はMax.5m/sec)

項目	仕様	備考
消費電流	Max. 25mA	無負荷時
繰返し精度	±0.01mmまたは±1インクリメント	
耐ノイズ性	IEC6100-6-2, Class3	CEマーキング
温度範囲	動作温度: -10~+70°C(保存: -30~+80°C)	相対湿度: 100%、結露可
保護規格	IP67	
ハウジング材質	ABS(黒色)	

型式番号: MSK5000 - 10-K - E1/2.0 - LD - O - 0.005 - 1.00 (標準品の型式例)