

MSK320

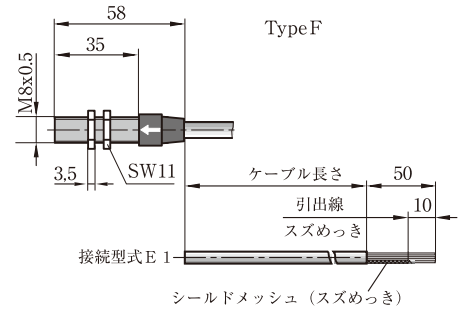
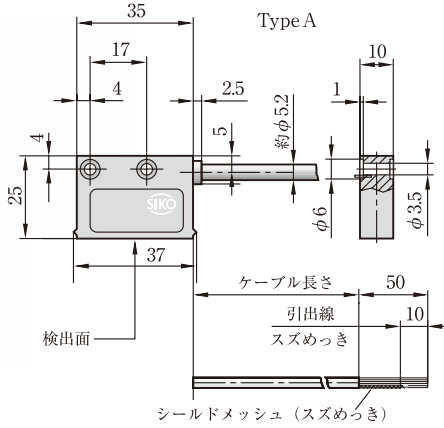
(マグテープMB320)

<インクリメンタル出力>

TypeA(角型:標準)



TypeF(丸型:オプション)



- ・分解能:0.1mm
- ・センサギャップ:Max. 2.0mm
- ・保護規格:IP67
- ・基準信号付き(オプション)

項目	記号	仕様	備考
供給電源	4 A	24VDC ± 20%	電源極性逆接続保護付き
形状	A B F	角型(標準) 丸型(オプション)	
ケーブル接続型式/長さ(m)	E1/2.0 C	ケーブル引出し型/ケーブル長さ2m	オプション:ケーブル長さ Max.20m ケーブルシース材質:ポリウレタン
出力回路	LD-I D PP-NI	ラインドライバ RS422(標準) Push-Pull(オプション)	角型(形状A)の場合はラインドライバが標準 丸型(形状F)の場合はPush-Pullのみ
基準信号	O E R I	基準信号なし(標準) 基準信号付き(オプション) ピッチ信号付き(オプション)	丸型(形状F)の場合はOタイプのみ 周期または固定基準信号付き マグテープ着磁ピッチ(3.2mm)毎の出力
分解能	0.1 F	0.1mm	

項目	標準品(基準信号なし)	基準信号付き(R)の場合
出力信号	A, B相信号(4通倍)	A, B相信号(4通倍)及びR信号
ギャップ	0.1mm~2.0mm	0.1mm~1.5mm
横方向許容偏差	±2mm	±0.5mm
精度(L=テープ全長(m))	±(0.1+0.01×L)mm(周囲温度:+20°C)	±(0.1+0.01×L)mm(周囲温度:+20°C)
マグテープ	MB320	MB320の周期又は固定基準点付きとの組合せ
センサ速度	Max. 25m/sec	Max. 3.2m/sec(基準点付近のみ)

項目	仕様	備考
消費電流	Max. 70mA	無負荷時
繰返し精度	±1インクリメント	
カウンタ周波数	80kHz	
耐ノイズ性	IEC801, Class3	CEマーキング
温度範囲	動作温度:-10~+70°C(保存:-30~+80°C)	相対湿度:100%、結露可
保護規格	IP67	
ハウジング材質	角型(形状A):ABS(赤色)	丸型(形状F):スチール

型式番号: MSK320 - **A** - **B** - **C** - **D** - **E** - **F** (標準品の型式例)