

本質安全防爆型 高精度リニアゲージ MSK-EXシリーズ



- ◆ 防爆記号 : Exia II CT4
- ◆ 0種危険場所での使用可能
- ◆ A種接地(第1種接地)不要



■ 特長

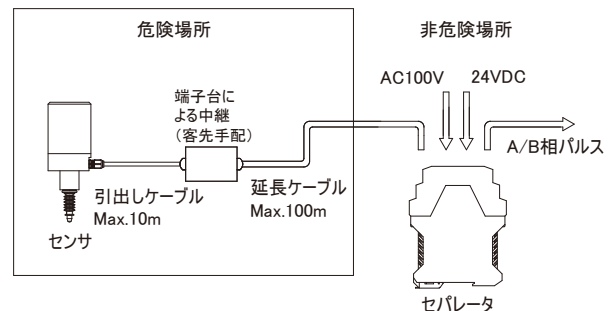
- ◆ Ex...国際規格に準拠した本質安全防爆構造
- ◆ 防爆規格 : Exia II CT4
検定合格番号 : 第TC20227号 (平成24年8月合格)
- ◆ 電源トランス・フォトプラ絶縁方式を採用し、
A種接地(第1種接地)が不要
- ◆ センサは0種危険場所での使用が可能
- ◆ 分解能は標準1 μ m、オプションで0.2 μ mを達成
- ◆ インクリメンタル出力(A/B相パルス)

■ 動作原理

センサ内部には、着磁されたテープと磁気抵抗素子が収納されており、テープは磁石のN・S極をあらかじめ決められたピッチで着磁されています。これによって生じた磁場の変化を磁気抵抗素子が精密に測定し、サイン・コサイン状に変化するアナログ電圧信号に変換します。ベクトル追従原理(インターポレータ)を応用したLSIの中のコンバータにより、高精度の位置検出を行っております。

■ 構成

- MSK-EXシリーズは、主構成としてセンサ、セパレータからなり、他にセンサとセパレータ間ケーブルが必要です。
- センサからは直出しケーブルが2m(最大10m)取付けられています。延長する場合は専用ケーブルを用いて100mまで可能です。センサからの直出しケーブルとの間に中継端子台(客先手配)を用いて接続して下さい。



仕様

ストローク	10mm
出力	インクリメンタル A/B相パルス ラインドライバ 応答周波数250kHz
分解能(4通倍)	1 μ m(標準)、0.2 μ m(オプション)
線形性	$\pm 2\mu$ m (1mm以内) $\pm 7\mu$ m (全ストローク)
再現性(20°C)	1 μ m以下
測定力	1.2~2N(水平)
許容速度	500mm/s(分解能1 μ m) 200mm/s(分解能0.2 μ m)
使用温度範囲	-20°C~+60°C(センサ) -20°C~+50°C(セパレータ)
保存温度範囲	-30°C~+60°C(センサ) -30°C~+60°C(セパレータ)
耐振動	6G(または 40Hz 2mmp)
耐衝撃	50G(2ms)
保護規格	防塵防水構造(センサ)
引出しケーブル	標準2m(オプション Max.10m)
延長ケーブル	Max.100m
重量	650g(ケーブル2m含む)

型式

■センサ

MSK-EX-P-10---

① ② ③

■セパレータ

MSK-EX-SR

■延長ケーブル

CL-MSK-EX-

④

①分解能

1 : 1 μ m (標準)
0.2 : 0.2 μ m (オプション)

②センサ引出しケーブル長

メートル単位 (最大10m)

③ベローズ材質

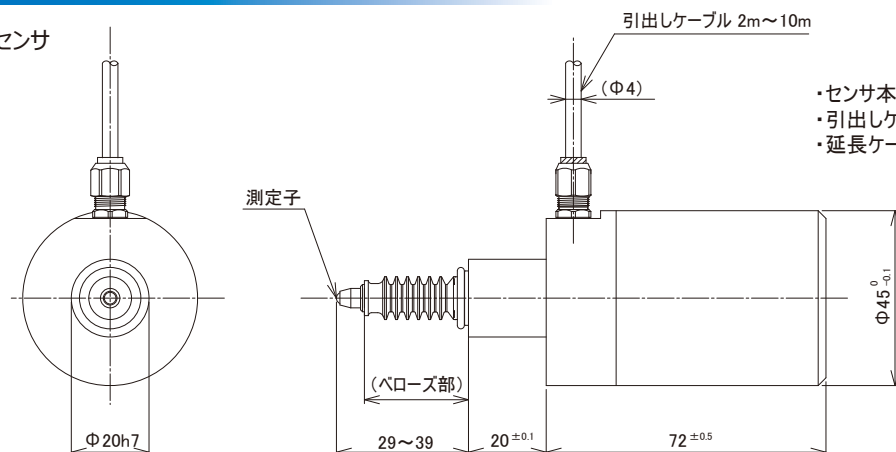
A : ニトリルゴム

④延長ケーブル長

メートル単位 (最大100m)

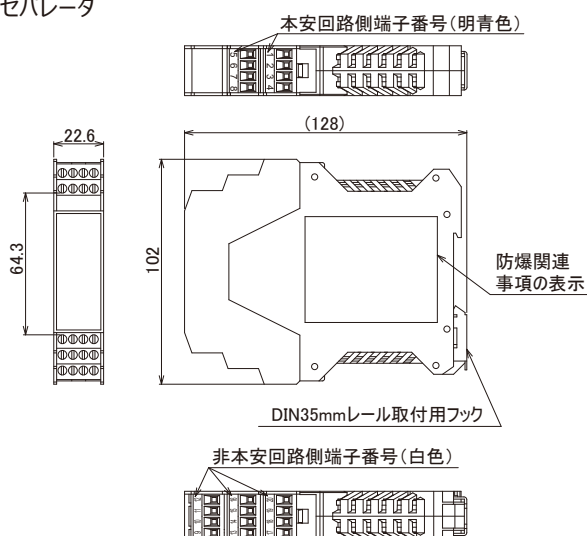
外形寸法図

■センサ



- ・センサ本体: SUS304、測定子: 先端超硬ボール
- ・引出しケーブル: 外径 $\Phi 4$ (耐油性PVCシース)
- ・延長ケーブル: $\Phi 7.2$ (PVCシース)

■セパレータ



■結線表

コネクタ ピン番号	機能	センサ ケーブル	延長 ケーブル	コネクタ ピン番号	機能
1	センサ信号	赤	赤	9	DC24V電源
2	"	青	緑	10	0V
3	"	橙	黄	11	N.C.
4	"	緑	茶	12	N.C.
5	センサ用電源	黄	黒	13	A+ パルス
6	"	白	白	14	A- パルス
7	シールド線	SLD	SLD	15	B+ パルス
8	N.C.			16	B- パルス
				17	AC100V電源
				18	AC100V電源
				19	N.C.
				20	N.C.

It makes Technological Sense

製造発売元

STC サンテスト株式会社

本カタログの仕様は、改良のため予告なく変更することがあります。

本 社 〒554-8691 大阪市此花区島屋4丁目2番51号
TEL. 06-6465-5561 FAX. 06-6465-5921
東京営業所 〒105-0012 東京都港区芝大門1-16-4 第二高山ビル4F
TEL. 03-3432-1417 FAX. 03-3432-1337
<http://www.santest.co.jp>

2013.03-003J2000