

レーザー式距離計 -Distance Sensor-



LT5000



- コンパクトなデザイン
- 5000mmまでの距離を測定
- アナログ出力(0-10Vまたは4-20mA)
- 容易な取付
- 測定長の設定、及び接点出力(NPN/PNP)切替が可能(ボタンまたはコネクタピン経由)
- 指定の反射板:不要

型式

LT5000-□

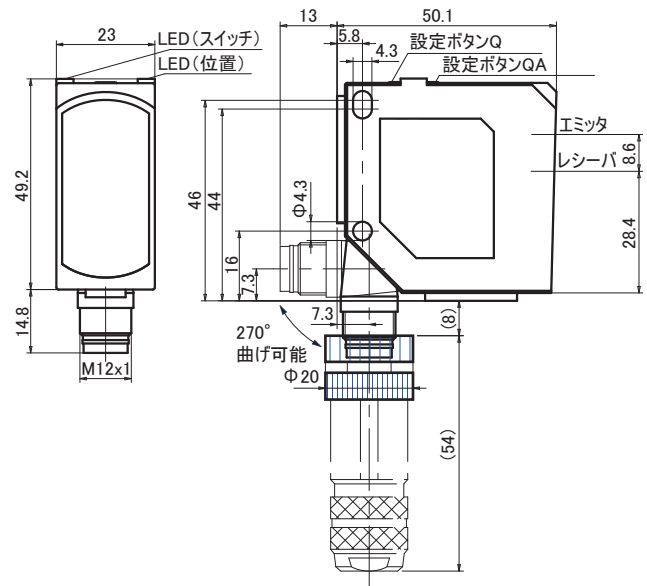
出力形式

- A: 電圧出力(0-10V)
- B: 電流出力(4-20mA)

仕様

測定長	0.1-5m(設定可能)
位置出力	0-10V(負荷抵抗Min.4kΩ) 4-20mA(負荷抵抗Max.500Ω)
線形性	±30mm
分解能	<5mm
再現性	±1.2mm
温度ドリフト	0.1%以下/°C
接点出力	Normal Open, NPN(標準)
接点ヒステリシス	40mm
供給電源	DC18~30V(100mA)
出力更新	2ms(接点出力は4ms)
レーザー	赤色 650nm クラス1(EN 60825-1)
使用温度範囲	-40°C~60°C
保存温度範囲	-40°C~80°C
耐振動	2mm, 10~55Hz(EN 60068-2-6)
耐衝撃	300m/s ² , 11ms(EN 60068-2-27)
保護規格	IP67

外形寸法図



・ケース材質:ABS樹脂(約130g)

結線図

- 1: 24V電源
- 2: 位置出力(0-10V/4-20mA)
- 3: 0V
- 4: 接点信号(NPN/PNP)
- 5: 外部設定

It makes Technological Sense

販売元 **STC サンテスト株式会社**

本カタログの仕様は、改良のため予告なく変更することがあります。

本社 〒554-8691 大阪市此花区島屋4丁目2番51号
TEL. 06-6465-5561 FAX. 06-6465-5921
東京営業所 〒105-0012 東京都港区芝大門1-16-4 第二高山ビル4F
TEL. 03-3432-1417 FAX. 03-3432-1337
http://www.santest.co.jp 2015060800-1