

It makes Technological Sense

**STC SANTEST**



# LLB-65-D

## Laser Measuring Device

### レーザー式距離計

指定の反射板が不要なレーザー式距離計です。ターゲットの平面にレーザービームを当てその反射ビームの位相差からターゲットまでの距離(0.05m~60m)を測定します。有色の流体の液面計としても使用可能です。出力はRS422/RS232及び0/4~20mAです。

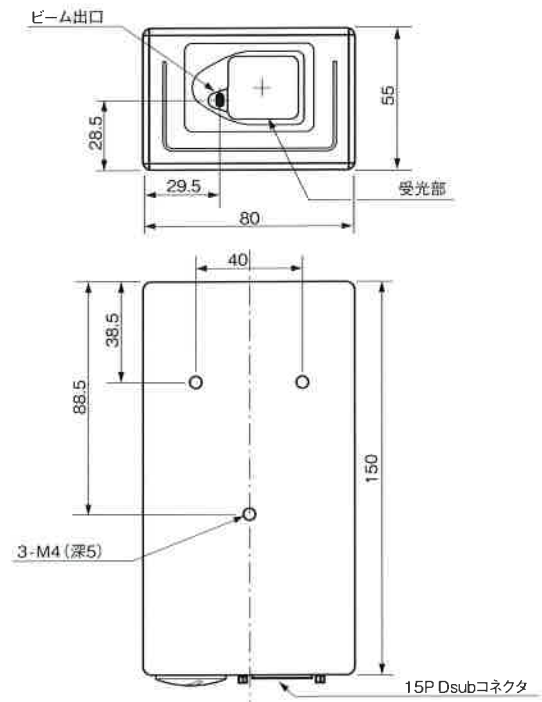


### 仕様

レンジ	0.05m~65m
出力	デジタル RS422/RS232 アナログ 0/4~20mA(負荷抵抗 Max.500Ω)
分解能	デジタル 1mm アナログ 13bit相当
精度	デジタル ±1.5mm(2σ)常温室内 (アナログ出力の場合は出力段のコンバータの分解能による)
電源	+12~27VDC (Max.0.5A,+24V時0.2A)
レーザー	可視/赤色クラスII
寿命	50000時間(20℃)
出力更新	0.2~4秒
接点信号	1点または2点オープンドレイン
エラー信号	1点オープンドレイン
使用温度範囲	-10℃~+45℃
保存温度範囲	-40℃~+70℃
結露	不可
ターゲット	平面(透明や濃い色は不可)
保護構造	IP65(コネクタ部は除く)
オプション	ケーブル直出し型、反射ミラー(ビーム方向変更) 15P Dsub用コネクタカバー、90°アングルブロックなど

- (注) 1. 指定反射板を使用する場合は最大500mまで測定できます。  
2. アナログ出力は任意の距離を0/4~20mAに設定が可能です。  
3. 使用温度範囲:-40℃~+45℃の低温用オプションも用意しております。  
4. IDEC製HG1F-SB22YF-S(推奨表示器)と接続し1mm単位の表示が可能です。  
(表示部サイズ:147mm×76mm)(最小表示0.1mm)

### 外形図



製造元

**TR Electronic GmbH.**

Eglshalde 6,D-78647  
Trossingen Germany

発売元

**STC サンテスト株式会社**

www.santest.co.jp

本社 〒554-8691 大阪市此花区島屋4丁目2番51号

TEL 06(6465)5561 FAX 06(6465)5921

東京営業所 〒1105-0012 東京都港区芝大門1丁目16番4号 第二高山ビル4F

TEL 03(3432)1417 FAX 03(3432)1337

カタログに記載の仕様は、改良のため予告なく変更することがあります。