

LED式距離計 -Distance Sensor-



LA170



- コンパクトなデザイン
- 30-200mmまでの距離を測定
- アナログ出力(1-10V)
- 容易な取付
- 測定長の設定が可能
- 指定反射板:不要

型式

LA170-A-□

接点出力形式

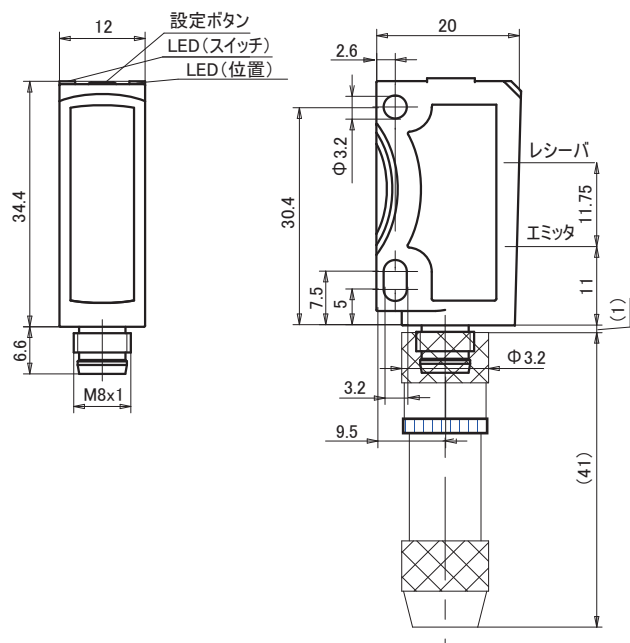
N: NPN

P: PNP

仕様

測定長	30-200mm
位置出力	1-10V(負荷抵抗Min.1kΩ) 測定長の設定可能
線形性	±2mm
分解能	約0.7mm
再現性	±1mm
温度ドリフト	0.2mm以下/°C
接点出力	Normal Open
接点ヒステリシス	5mm
供給電源	DC13~30V(100mA)
出力更新	3.4ms(接点出力は4ms)
LED	赤色 632nm
使用温度範囲	-40°C~60°C
保存温度範囲	-40°C~80°C
耐振動	2mm, 10~55Hz(EN 60068-2-6)
耐衝撃	300m/s ² , 11ms(EN 60068-2-27)
保護規格	IP67

外形寸法図



・ケース材質:ABS樹脂(約20g)

結線図

- 1: 24V電源
- 2: 位置出力(1-10V)
- 3: 0V
- 4: 接点信号(NPN/PNP)

It makes Technological Sense

販売元 **STC サンテスト株式会社**

本カタログの仕様は、改良のため予告なく変更することがあります。

本社 〒554-8691 大阪市此花区島屋4丁目2番51号
TEL. 06-6465-5561 FAX. 06-6465-5921
東京営業所 〒105-0012 東京都港区芝大門1-16-4 第二高山ビル4F
TEL. 03-3432-1417 FAX. 03-3432-1337
http://www.santest.co.jp 2015060800-1